

Bille de convoyage

avec boîtier en acier massif



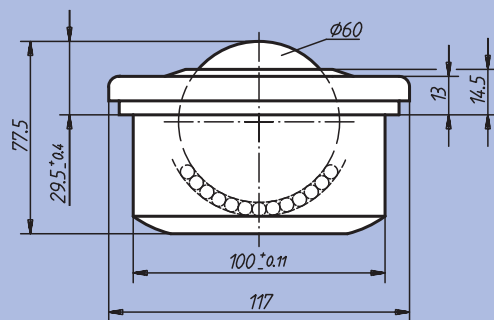
Matière :
Acier.

Finition :
Couvercle et boîtier : acier naturel ou zingué. Billes : acier naturel ou Inox.

Exemple de commande :
nlm 95156-060

Nota :
Les billes de convoyage en tôle d'acier massive résistent aux chocs les plus violents et conservent leur fonctionnalité dans les environnements les plus agressifs.

Forme A : Toutes les pièces en acier
Forme B : Couvercle et boîtier en tôle d'acier zingué, billes en acier
Forme C : Couvercle et boîtier en tôle d'acier zingué, billes en Inox



| Référence | Finition | Charge de base (N) | ⊞ kg |
|-----------|----------|--------------------|-------|
| 95156-060 | A | 13000 | 3,500 |
| 95156-160 | B | 13000 | 3,500 |
| 95156-260 | C | 9700 | 3,500 |

Bille de convoyage

à trous de fixation



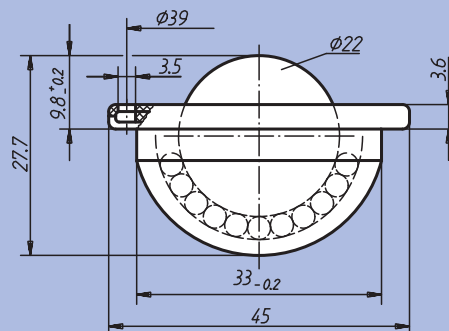
Matière :
Acier.

Finition :
Boîtier et couvercle en tôle d'acier zingué.

Exemple de commande :
nlm 95158-122

Nota :
Les billes de convoyage à trous de fixation se montent et se démontent aisément.

Forme B : Couvercle et boîtier en tôle d'acier zingué, billes en acier
Forme C : Couvercle et boîtier en tôle d'acier zingué, billes en Inox



| Référence | Finition | Nombre de trous de fixation | Charge de base (N) | ⊞ kg |
|-----------|----------|-----------------------------|--------------------|-------|
| 95158-122 | B | 3 | 1200 | 0,100 |
| 95158-222 | C | 3 | 900 | 0,100 |