

# Bille de convoyage

avec boîtier en tôle d'acier et bille plastique



## Matière :

Acier.

Billes : Nylon ou Inox.

## Finition :

Boîtier et couvercle en tôle d'acier zinguée.

## Exemple de commande :

nlm 95152-122

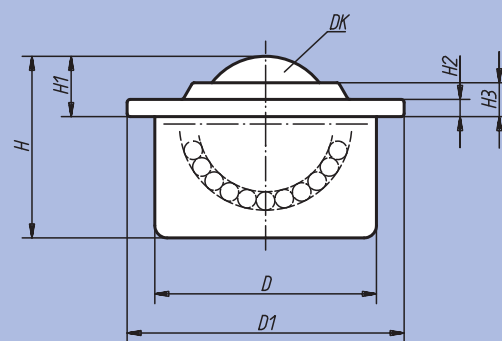
## Nota :

Les billes de convoyage avec bille en plastique conviennent tout particulièrement pour le convoyage de charges délicates tel que le verre ou les tôles d'aluminium, de laiton ou d'acier poli.

Les modèles 95152-115 et 95152-215 n'ont pas de joint en feutre.

Forme B : Couvercle et boîtier en tôle d'acier zingué, bille en nylon, billes de roulement en acier

Forme C : Couvercle et boîtier en tôle d'acier zingué, bille en nylon, billes de roulement en Inox



Référence	Finition	DK	D	D1	H	H1	H2	H3	Charge de base (N)	kg
95152-115	B	15	24 ±0,065	31	21,5	9,5 ±0,2	2,8	6,3	70	0,024
95152-122	B	22	36 ±0,080	45	29,5	9,6 ±0,2	2,8	5,5	100	0,093
95152-130	B	30	45 ±0,080	55	37,5	13,6 ±0,3	4	8,3	150	0,168
95152-215	C	15	24 ±0,065	31	21,5	9,5 ±0,2	2,8	6,3	70	0,024
95152-222	C	22	36 ±0,080	45	29,5	9,6 ±0,2	2,8	5,5	100	0,093
95152-230	C	30	45 ±0,080	55	37,5	13,6 ±0,3	4	8,3	150	0,168