

## Roue aluminium

avec bandage injecté



**Matière :**

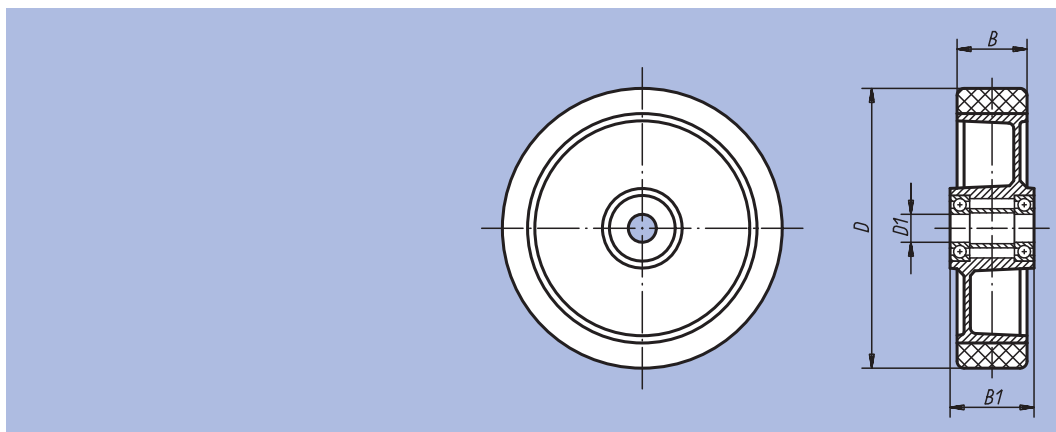
Corps de roue : aluminium coulé.  
Bandage : extrathane.

**Exemple de commande :**

nlm 95058-12540

**Nota :**

Ces roues sont élastiques, résistent à l'abrasion et respectent les sols. Elles se caractérisent par un fonctionnement silencieux et par un frottement réduit. Roues assorties à 95028.



Référence	Type de palier	B	B1	D	D1	Charge admissible en kg	⊕ kg
95058-10040	Roulement à bille	40	45	100	15	250	0,500
95058-12540	Roulement à bille	40	45	125	15	350	0,600
95058-16050	Roulement à bille	50	60	160	20	550	1,100
95058-18050	Roulement à bille	50	60	180	20	600	1,430
95058-20050	Roulement à bille	50	60	200	20	800	1,500

## Roue haute résistance



**Matière :**

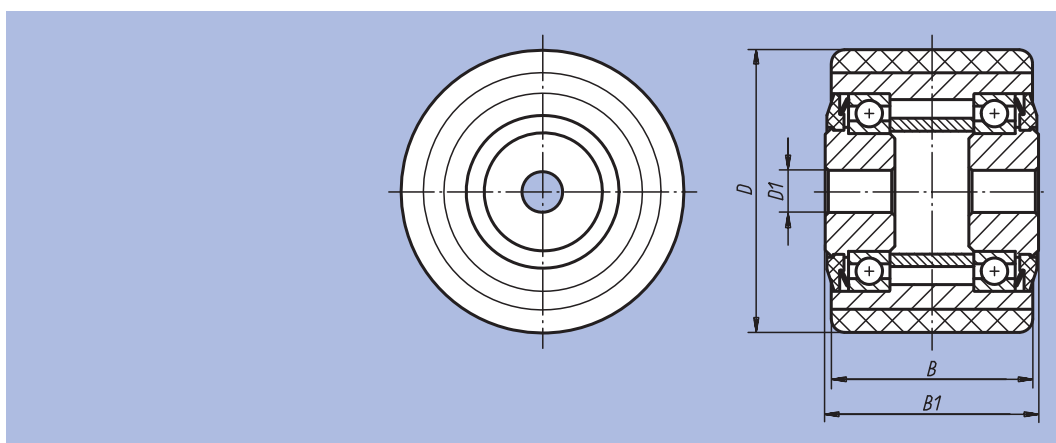
Corps de roue : tube d'acier avec roulement à billes. Bandage : extrathane, dureté Shore A92°.

**Exemple de commande :**

nlm 95059-0857520

**Nota :**

Les roulements à billes sont protégés contre les projections d'eau. Le bandage est solidairement injecté sur le roulement à billes. Extrêmement résistants à l'abrasion, les bandages respectent le sol, ne tachent pas et se caractérisent par un fonctionnement silencieux, des propriétés d'élasticité et de résilience accrues (immobilisation prolongée) ainsi que par une résistance élevée à la coupure et par un frottement réduit. Domaine d'utilisation : Transpalette, chariots élévateurs etc. Autres tailles sur demande.



Référence	Type de palier	B	B1	D	D1	Charge admissible en kg	⊕ kg
95059-0856020	Roulement à bille	60	65	85	20	450	1,040
95059-0856025	Roulement à bille	60	65	85	25	450	0,980
95059-0857520	Roulement à bille	75	80	85	20	570	1,300
95059-0857525	Roulement à bille	75	80	85	25	570	1,280
95059-0859525	Roulement à bille	95	100	85	25	720	1,630