

Roue polyamide

avec bandage injecté



Matière :

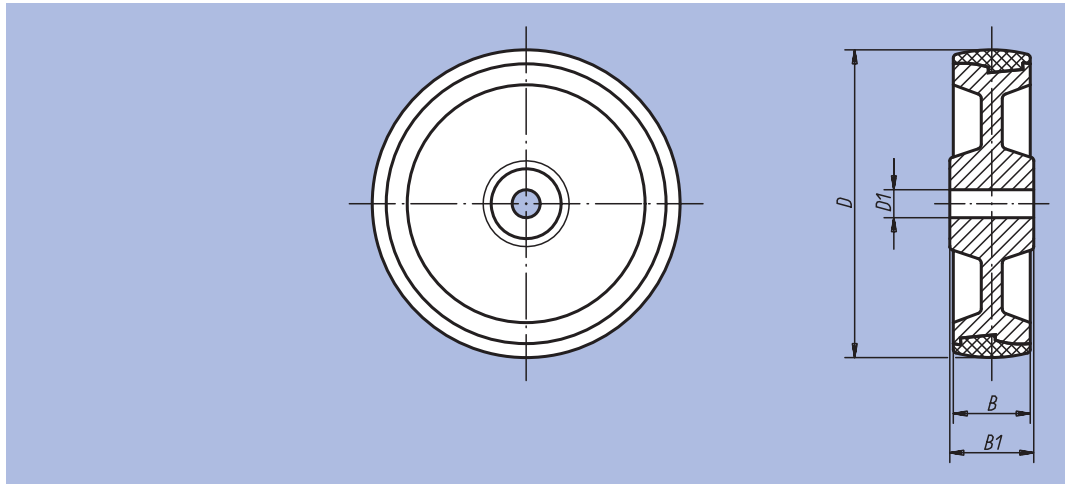
Corps de roue : PA. Bandage : thermo-plastique, élastomère polyuréthane.

Exemple de commande :

nIm 95056-12535

Nota :

Nos roues à bandages polyuréthane acceptent des charges considérables. Roues robustes anti-abrasion. Elles respectent les sols, amortissent les chocs et les vibrations et résistent à de nombreuses substances chimiques et à l'attaque acide. Ces roues résistent à des températures de -30 °C à +80 °C. Roues assorties aux références 95024.



Référence	Type de palier	B	B1	D	D1	Charge admissible en kg	⊞ kg
95056-10035	Palier lisse	35	45	100	15	200	0,200
95056-12535	Palier lisse	35	45	125	15	250	0,300
95056-15040	Palier lisse	40	60	150	20	400	0,500
95056-20050	Palier lisse	50	60	200	20	700	1,100

Roue de guidage



Matière :

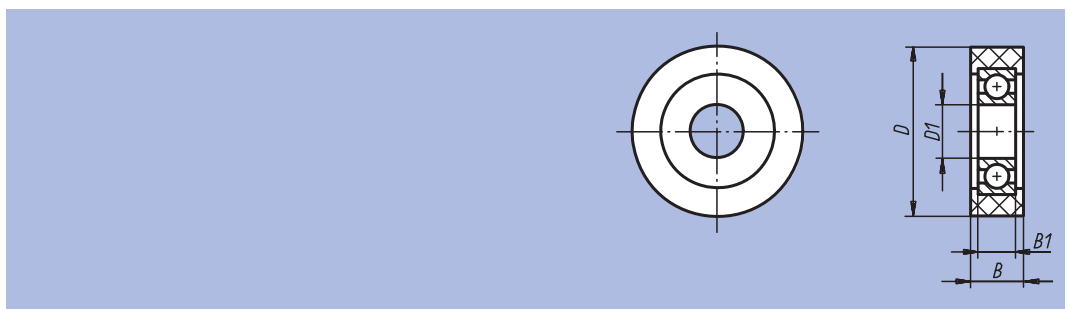
Bandage : extrathane, dureté Shore A92°.

Exemple de commande :

nIm 95057-05015

Nota :

Le bandage est solidairement injecté sur le roulement à billes. Extrêmement résistants à l'abrasion, les bandages respectent le sol, ne tachent pas et se caractérisent par un fonctionnement silencieux, des propriétés d'élasticité et de résilience accrues (immobilisation prolongée) ainsi que par une résistance élevée à la coupure et par un frottement réduit. Domaine d'utilisation : Tapis de convoyage, portails etc. Autres tailles sur demande.



Référence	Type de palier	B	B1	D	D1	Charge admissible en kg	⊞ kg
95057-03008	Roulement à bille	8	6	30	6	15	0,010
95057-03514	Roulement à bille	14	8	35	12	30	0,030
95057-04020	Roulement à bille	20	9	40	10	35	0,050
95057-05015	Roulement à bille	15	9	50	10	45	0,050
95057-06020	Roulement à bille	20	12	60	17	70	0,110
95057-07020	Roulement à bille	20	15	70	25	95	0,172