

Roulette pivotante ou fixe

modèle lourd



Matière :

Chape : tôle d'acier grande épaisseur.
Roues : PA 6.

Finition :

Tôle d'acier : emboutie. Chape et plaque support renforcées; boulon central haute résistance. Chape pivotante sur double chemin de billes, portées en acier trempé.

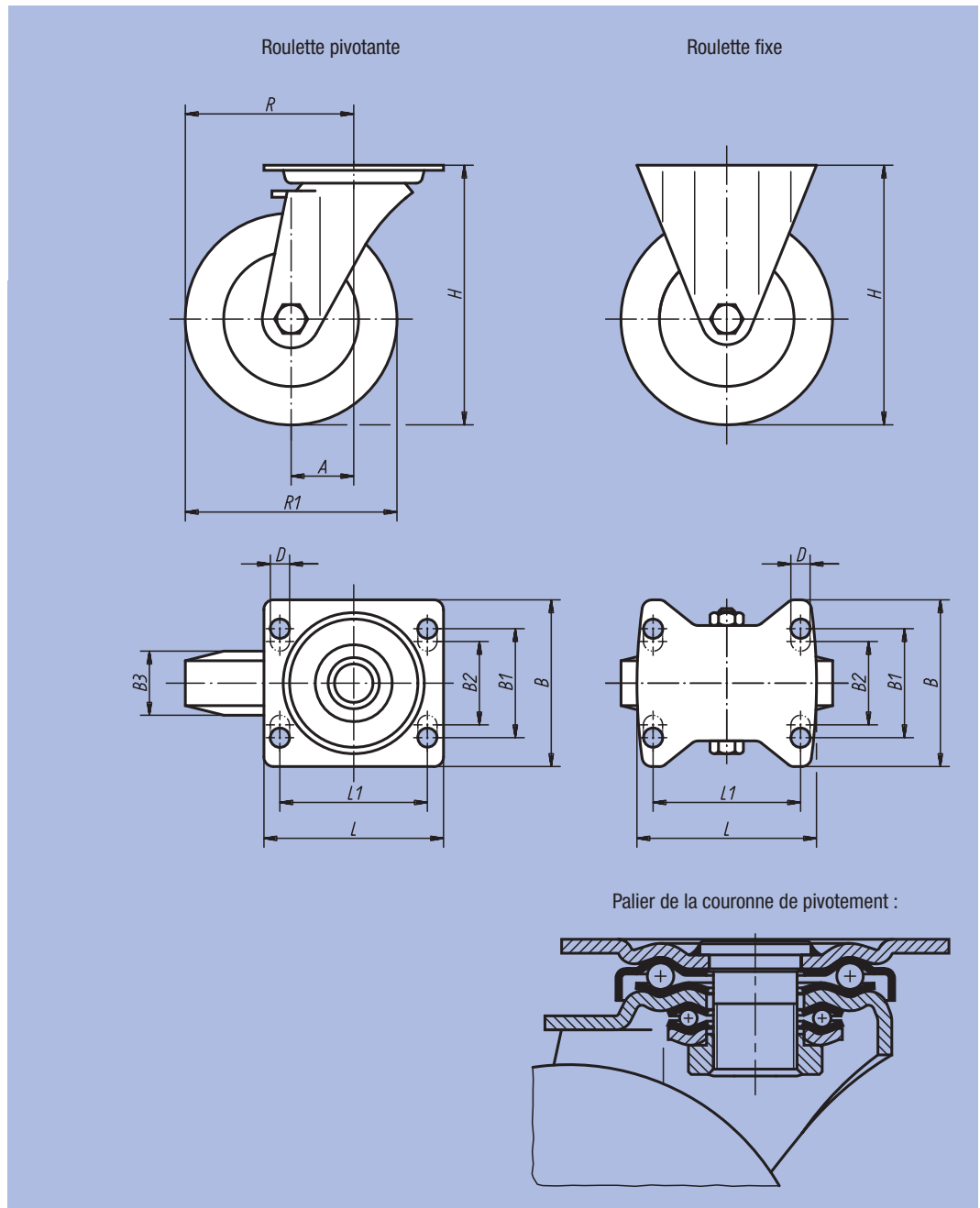
Exemple de commande :

nlm 95040-10037

Nota :

Les couronnes de pivotement en acier trempé apportent une résistance accrue aux chocs et aux collisions. Bonne tenue à l'abrasion. Axe vissé.

Frein de roue et couronne de pivotement « stop-top »



Référence Roulette pivotante	Référence Roulette fixe	Référence Roulette pivotante avec « stop-top »	Type de palier	A	B	B1	B2	B3	L	L1	H	D	R	R1	Charge admissible en kg
95040-07532	95040-075321	95040-075322	Palier lisse	45	85	60	-	32	100	80	118	9	82,5	75	300
95040-075323	95040-075324	95040-075325	Roulement à bille	45	85	60	-	32	100	80	118	9	82,5	75	300
95040-10037	95040-100371	95040-100372	Palier lisse	45	85	60	-	37	100	80	140	9	95	100	500
95040-100373	95040-100374	95040-100375	Roulement à bille	45	85	60	-	37	100	80	140	9	95	100	500
95040-12540	95040-125401	95040-125402	Palier lisse	45	85	60	-	40	100	80	165	9	107,5	125	700
95040-125403	95040-125404	95040-125405	Roulement à bille	45	85	60	-	40	100	80	165	9	107,5	125	700
95040-15050	95040-150501	95040-150502	Palier lisse	65	110	80	75	50	140	105	197	11	140	150	800
95040-150503	95040-150504	95040-150505	Roulement à bille	65	110	80	75	50	140	105	197	11	140	150	800