

Roulette pivotante ou fixe

modèle standard en Inox



Matière :

Chape : Inox (1.4301).

Roues : PA 6.

Finition :

Chape et plaque support renforcées; boulon central haute résistance. Chape pivotante sur double chemin de billes étanche. Roues équipées de paliers lisses.

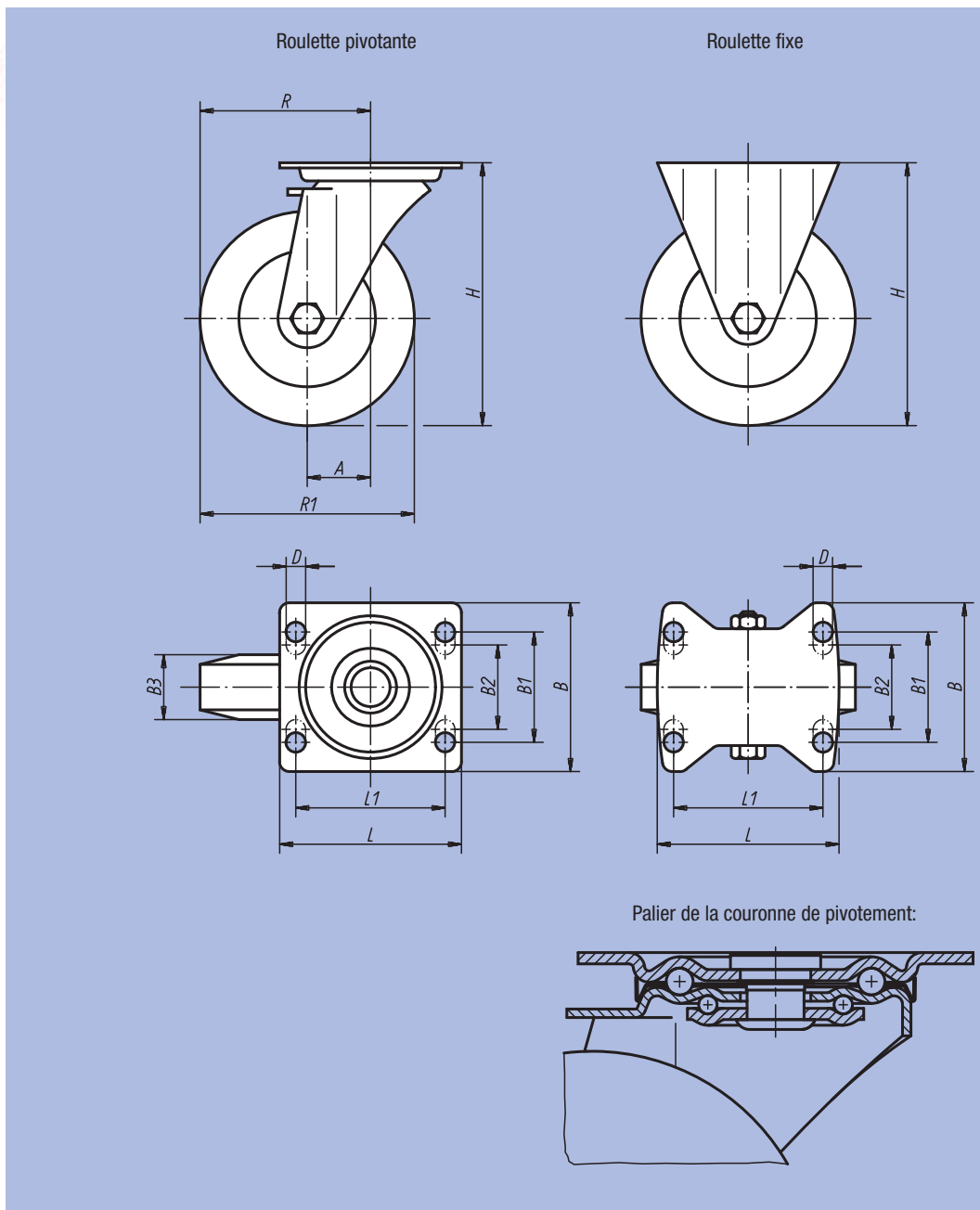
Exemple de commande :

nlm 95038-10037

Nota :

Tous les équipements fonctionnels tels que billes, boulons et supports d'axe sont traités anti-corrosion et résistent à l'attaque acide. Axe vissé. Bandage lisse.

Frein de roue et couronne de pivotement de pivotement „stop-fix“



Référence Roulette pivotante	Référence Roulette fixe	Référence Roulette pivotante avec "stop-fix"	Type de palier	A	B	B1	B2	B3	L	L1	H	D	R	R1	Charge admissible en kg
95038-07532	95038-075321	-	Palier lisse	35	85	60	-	32	100	80	98	9	72,5	75	100
95038-10037	95038-100371	95038-100372	Palier lisse	35	85	60	-	37	100	80	125	9	85	100	125
95038-12540	95038-125401	95038-125402	Palier lisse	40	85	60	-	40	100	80	150	9	102,5	125	150
95038-15050	95038-150501	95038-150502	Palier lisse	60	110	80	75	50	140	105	190	11	135	150	400
95038-20050	95038-200501	95038-200502	Palier lisse	65	110	80	75	50	140	105	235	11	165	200	400