

Roulette pivotante ou fixe

modèle lourd



Matière :

Chape : tôle d'acier grande épaisseur.
Roues : PA 6.

Finition :

Tôle d'acier : emboutie galvanisée.
Chape et plaque support renforcées;
boulon central haute résistance. Chape pivotante sur double chemin de billes, portées en acier trempé. Roues équipées de paliers lisses.

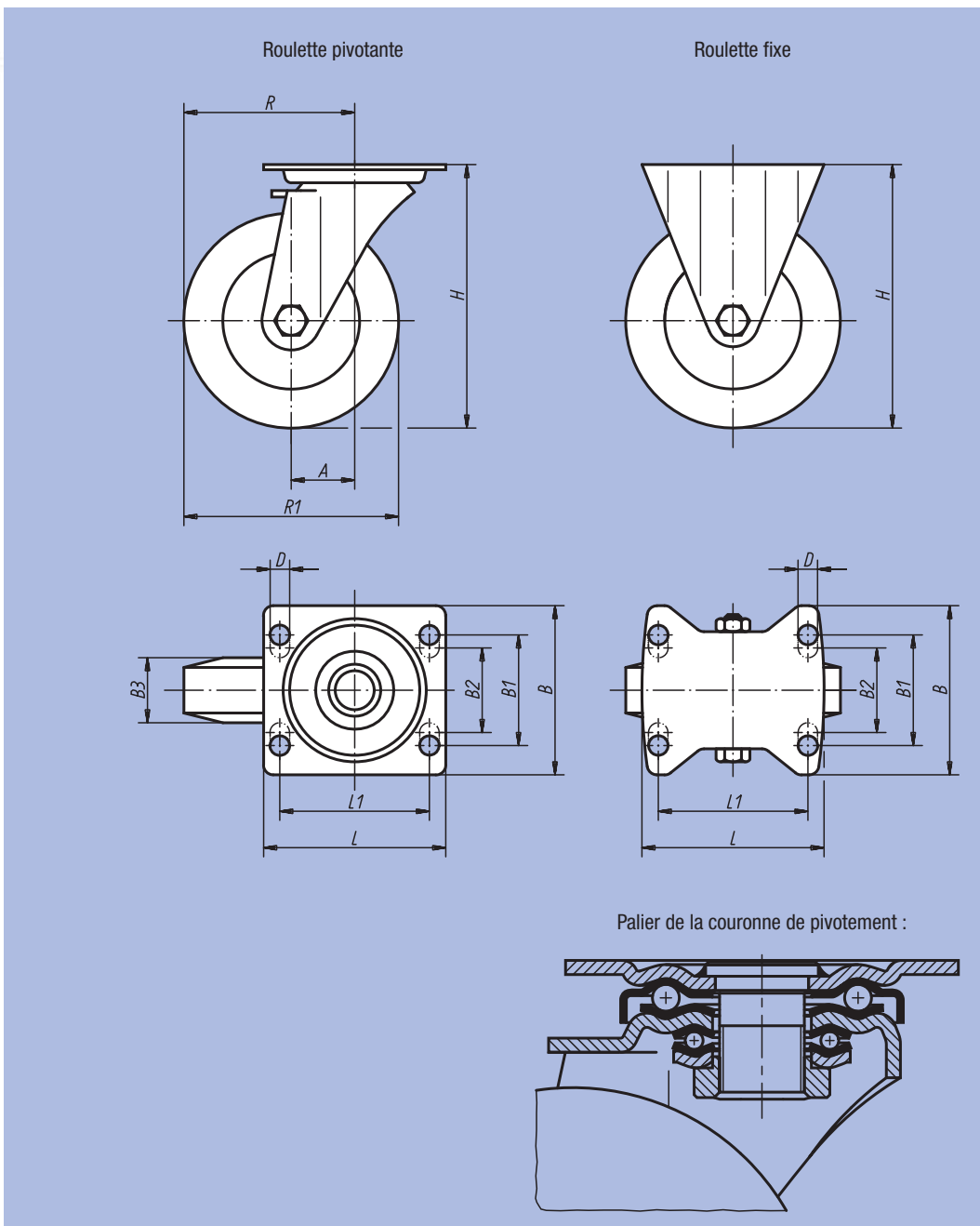
Exemple de commande :

nlm 95036-12540

Nota :

Axe vissé. Ces roues présentent une résistance accrue aux chocs et à l'usure.

Frein de roue et couronne de pivotement « stop-top »



Référence Roulette pivotante	Référence Roulette fixe	Référence Roulette pivotante avec « stop-top »	Type de palier	A	B	B1	B2	B3	L	L1	H	D	R	R1	Charge admissible en kg
95036-10037	95036-100371	95036-100372	Palier lisse	45	85	60	-	37	100	80	140	9	95	100	280
95036-12540	95036-125401	95036-125402	Palier lisse	45	85	60	-	40	100	80	165	9	107,5	125	300
95036-15050	95036-150501	95036-150502	Palier lisse	65	110	80	75	50	140	105	197	11	140	150	400
95036-20050	95036-200501	95036-200502	Palier lisse	70	110	80	75	50	140	105	245	11	170	200	600