

# Roulette pivotante ou fixe

modèle standard



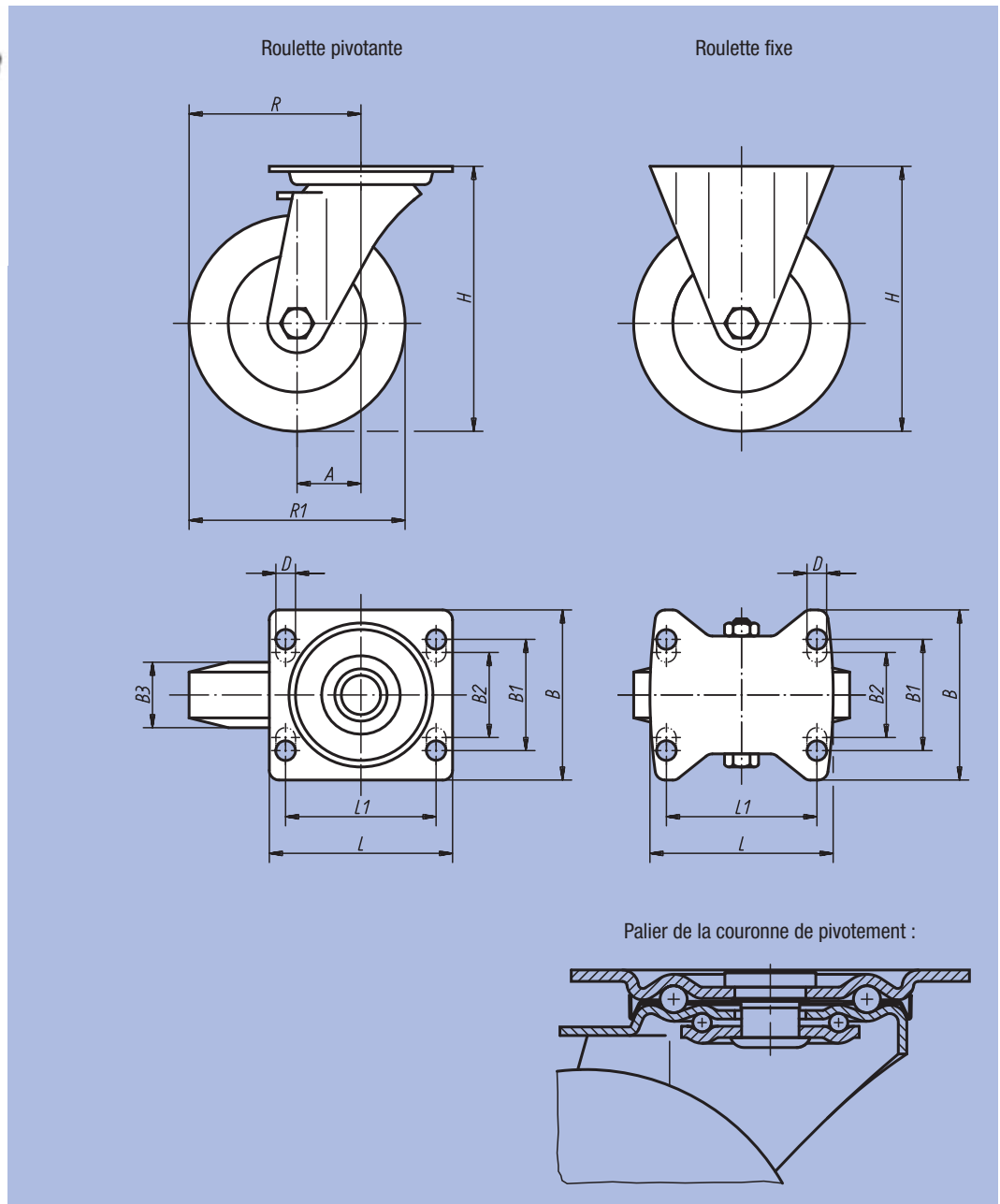
**Matière :**  
Corps : tôle d'acier.  
Roues : PA 6.

**Finition :**  
Tôle d'acier : emboutie. Chape pivotante sur double chemin de billes.  
Roues équipées de paliers lisses.

**Exemple de commande :**  
nim 95034-10037

**Nota :**  
Les roues en PA 6 se caractérisent par un frottement réduit, une résistance accrue à la corrosion et à l'usure, ainsi qu'aux chocs.

**Frein de roue et couronne de pivotement « stop-fix »**



Référence Roulette pivotante	Référence Roulette fixe	Référence Roulette pivotante avec « stop-fix »	Type de palier	A	B	B1	B2	B3	L	L1	H	D	R	R1	Charge admissible en kg
95034-07532	95034-075321	95034-075322	Palier lisse	35	85	60	-	32	100	80	98	9	72,5	75	200
95034-10037	95034-100371	95034-100372	Palier lisse	35	85	60	-	37	100	80	125	9	85	100	200
95034-12540	95034-125401	95034-125402	Palier lisse	40	85	60	-	40	100	80	150	9	102,5	125	200
95034-15050	95034-150501	95034-150502	Palier lisse	60	110	80	75	50	140	105	190	11	135	150	400