

Roulette pivotante ou fixe mécano soudée

modèle lourd



Matière :

Chape et corps de roue : construction mécano soudée haute résistance.
Bandage : extrathane.

Finition :

Boîtier : construction mécano soudée haute résistance. Chape des roulettes pivotantes avec roulement à rouleaux coniques et butée à billes, étanche et équipée de graisseur. Roues équipées de roulements à billes de précision.

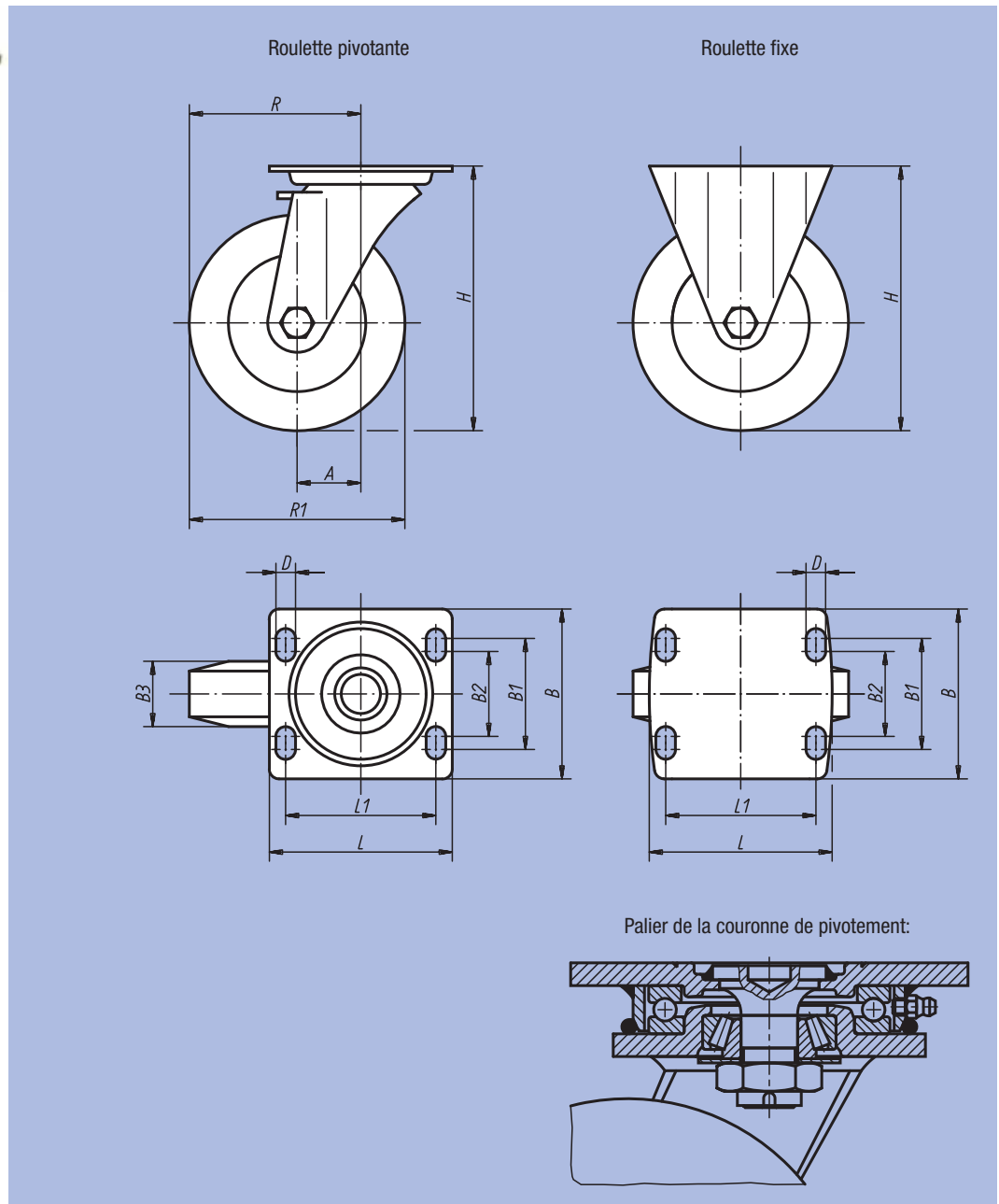
Exemple de commande :

nIm 95032-20050

Nota :

Boulon central soudé et vissé, protégé contre le desserrage inopiné.
Axe vissé.

Frein de roue et couronne de pivotement « stop-top »



Référence Roulette pivotante	Référence Roulette fixe	Référence Roulette pivotante avec « stop-top »	Type de palier	A	B	B1	B2	B3	L	L1	H	D	R	R1	Charge admissible en kg
95032-16050	95032-160501	95032-160502	Roulement à bille	55	110	80	75	50	140	105	205	11	135	160	700
95032-20050	95032-200501	95032-200502	Roulement à bille	60	110	80	75	50	140	105	245	11	160	200	1000
95032-25060	95032-250601	95032-250602	Roulement à bille	75	140	105	-	60	175	140	305	14	200	250	1350