

Roulette pivotante ou fixe

modèle lourd



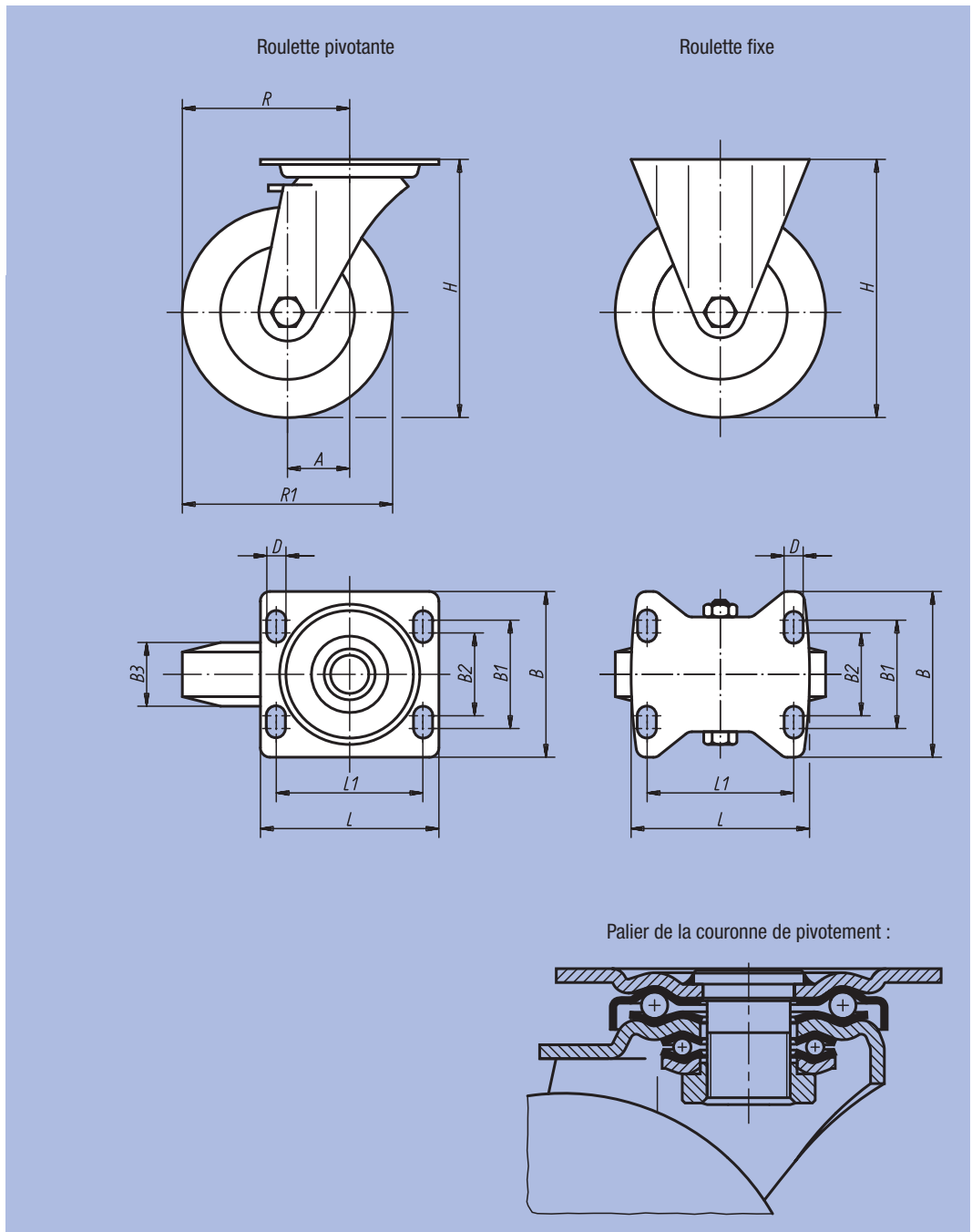
Matière :
 Chape : tôle d'acier grande épaisseur.
 Corps de roue : construction mécano soudée.
 Bandage : extrathane.

Finition :
 Tôle d'acier : emboutie, galvanisée.
 Chape et plaque d'appui renforcées, boulon central haute résistance, vissé et protégé contre le desserrage inopiné. Chape pivotante sur double chemin de billes, portées en acier trempé.

Exemple de commande :
 nim 95030-16050

Nota :
 Les roues se caractérisent par une excellente résistance aux chocs et aux collisions. Bandage anti-abrasion, élastique, marche silencieuse.
 Axe vissé.

Frein de roue et couronne de pivotement « stop-top »



Référence Roulette pivotante	Référence Roulette fixe	Référence Roulette pivotante avec « stop-top »	Type de palier	A	B	B1	B2	B3	L	L1	H	D	R	R1	Charge admissible en kg
95030-12550	95030-125501	95030-125502	Roulement à bille	55	110	80	75	50	140	105	170	11	117,5	125	500
95030-16050	95030-160501	95030-160502	Roulement à bille	65	110	80	75	50	140	105	202	11	145	160	700
95030-20050	95030-200501	95030-200502	Roulement à bille	70	110	80	75	50	140	105	245	11	170	200	900