

## Roulette pivotante ou fixe

modèle mi-lourd



**Matière :**

Chape : tôle d'acier.  
Corps de roue : aluminium injecté,  
bandage en extrathane.

**Finition :**

Tôle d'acier : emboutie galvanisée.  
Chape pivotante sur double chemin  
de billes, étanche. Roues équipées de  
roulements à billes de précision.

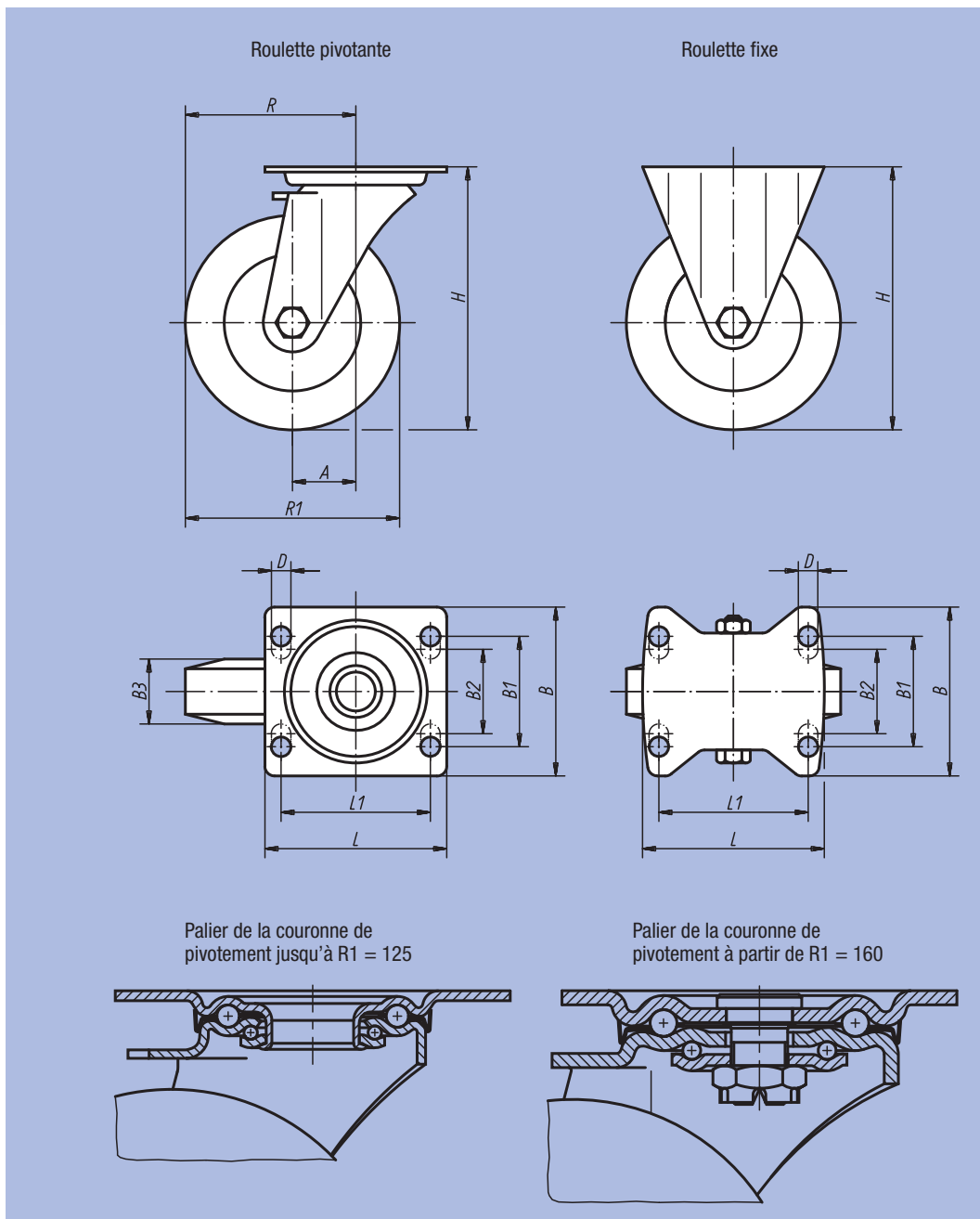
**Exemple de commande :**

nlm 95028-12540

**Nota :**

Les roues se caractérisent par une  
excellente résistance à la corrosion et  
par un frottement réduit. Axe vissé.

**Frein de roue et couronne  
de pivotement « stop-top »**



Référence Roulette pivotante	Référence Roulette fixe	Référence Roulette pivotante avec « stop-top »	Type de palier	A	B	B1	B2	B3	L	L1	H	D	R	R1	Charge admissible en kg
95028-10040	95028-100401	95028-100402	Roulement à bille	45	85	60	-	40	100	80	130	9	95	100	250
95028-12540	95028-125401	95028-125402	Roulement à bille	48	85	60	-	40	100	80	155	9	110,5	125	250
95028-16050	95028-160501	95028-160502	Roulement à bille	63	110	80	75	50	140	105	202	11	143	160	550
95028-20050	95028-200501	95028-200502	Roulement à bille	70	110	80	75	50	140	105	245	11	170	200	800