

Roulette pivotante ou fixe

modèle standard



Matière :

Chape : Inox (1.4301).
Corps de roue en PA 6 bandage en polyuréthane anti-abrasion.

Finition :

Tôle d'acier : emboutie.
Chape pivotante sur double chemin de billes, étanche. Roues équipées de paliers lisses.

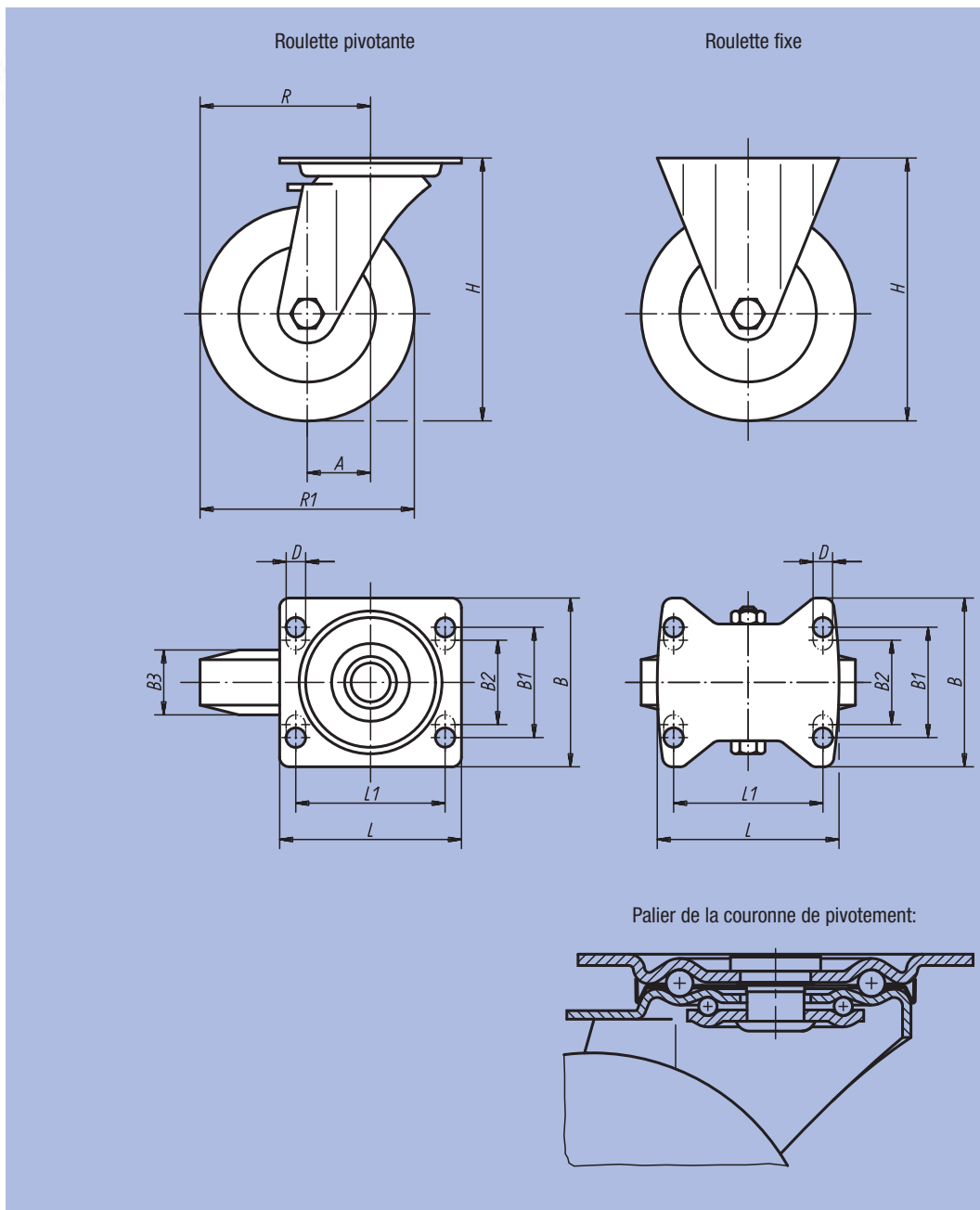
Exemple de commande :

nIm 95026-12535

Nota :

Tous les équipements fonctionnels tels que billes, boulons et supports d'axe sont traités anti-corrosion et résistent à l'attaque acide. Axe vissé. Bandage lisse.

Frein de roue et couronne de pivotement de pivotement „stop-fix“



Référence Roulette pivotante	Référence Roulette fixe	Référence Roue pivotante avec "stop-fix"	Type de palier	A	B	B1	B2	B3	L	L1	H	D	R	R1	Charge admissible en kg
95026-10035	95026-100351	95026-100352	Palier lisse	36	85	60	-	35	100	80	125	9	86	100	150
95026-12535	95026-125351	95026-125352	Palier lisse	40	85	60	-	35	100	80	150	9	102,5	125	150
95026-15040	95026-150401	95026-150402	Palier lisse	60	110	80	75	40	140	105	190	11	135	150	300
95026-20050	95026-200501	95026-200502	Palier lisse	65	110	80	75	50	140	105	235	11	165	200	400