

Roulette pivotante ou fixe

modèle standard



Matière :

Chape : tôle d'acier.
Corps de roue : PA 6, bandage en polyuréthane anti-abrasion.

Finition :

Tôle d'acier : emboutie galvanisée.
Chape pivotante sur double chemin de billes, étanche. Roues équipées de paliers lisses.

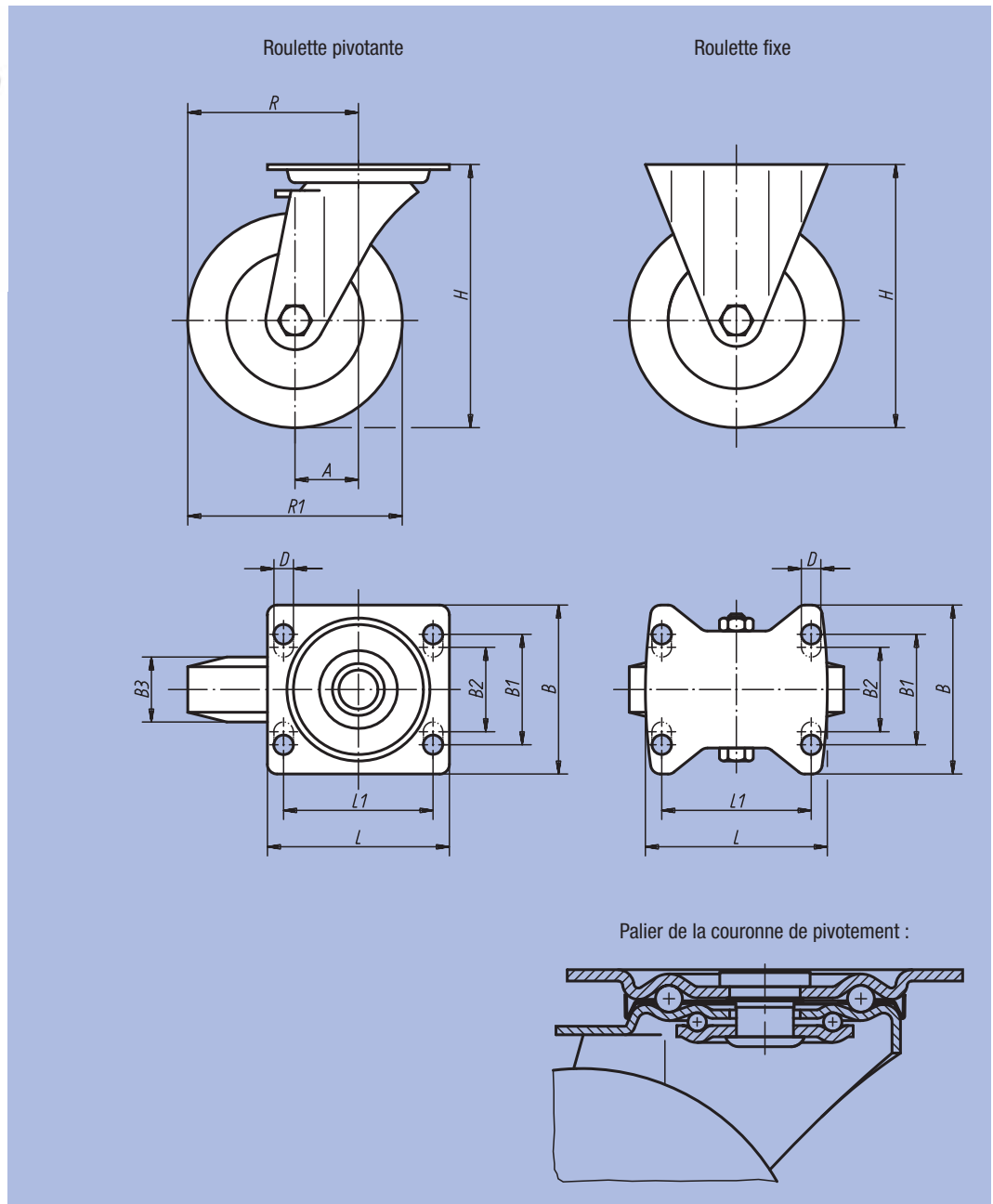
Exemple de commande :

nim 95024-12535

Nota :

Les roues sont incassables traitées anti-corrosion. Axe vissé. Bandage lisse.

Frein de roue et couronne de pivotement « stop-fix »



Référence Roulette pivotante	Référence Roulette fixe	Référence Roulette pivotante avec « stop-fix »	Type de palier	A	B	B1	B2	B3	L	L1	H	D	R	R1	Charge admissible en kg
95024-10035	95024-100351	95024-100352	Palier lisse	36	85	60	-	35	100	80	125	9	86	100	200
95024-12535	95024-125351	95024-125352	Palier lisse	40	85	60	-	35	100	80	150	9	102,5	125	200
95024-15040	95024-150401	95024-150402	Palier lisse	60	110	80	75	40	140	105	190	11	135	150	400
95024-20050	95024-200501	95024-200502	Palier lisse	65	110	80	75	50	140	105	235	11	165	200	400