

Roulette pivotante ou fixe

modèle standard



Matière :

Chape : tôle d'acier.
Corps de roue : PA 6, bandage en caoutchouc élastique haut de gamme.

Finition :

Tôle d'acier : emboutie, galvanisée. Chape pivotante sur double chemin de billes, étanche. Roues équipées de avec palier à rouleaux.

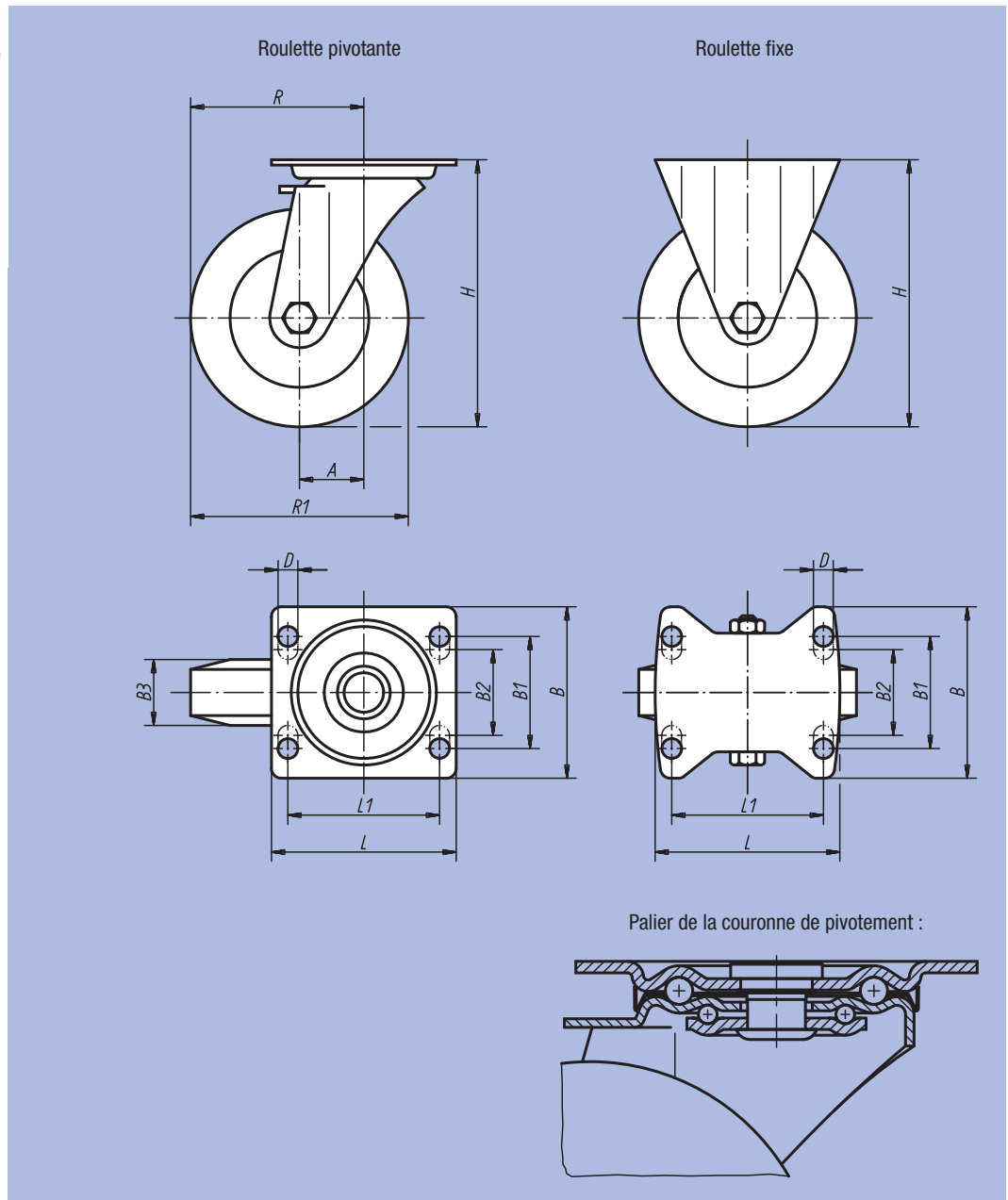
Exemple de commande :

nlm 95018-12537

Nota :

Axe vissé. Roues résistantes aux chocs et aux collisions.

Frein de roue et couronne de pivotement « stop-fix »



Référence Roulette pivotante	Référence Roulette fixe	Référence Roulette pivotante avec « stop-fix »	Type de palier	A	B	B1	B2	B3	L	L1	H	D	R	R1	Charge admissible en kg
95018-10037	95018-100371	95018-100372	Palier à rouleaux	36	85	60	-	38	100	80	125	9	86	100	170
95018-12537	95018-125371	95018-125372	Palier à rouleaux	40	85	60	-	40	100	80	150	9	102,5	125	200
95018-16050	95018-160501	95018-160502	Palier à rouleaux	60	110	80	75	50	140	105	195	11	140	160	350
95018-20050	95018-200501	95018-200502	Palier à rouleaux	65	110	80	75	50	140	105	235	11	165	200	400