

Roulette standard en tôle d'acier



Matière :

Chape et jante : tôle d'acier.
Roues : bandage caoutchouc.
Moyeu : tube d'acier.

Finition :

Tôle d'acier : emboutie, galvanisée.
Chape pivotante sur double chemin de billes étanche.
Roues équipées de paliers à rouleaux.

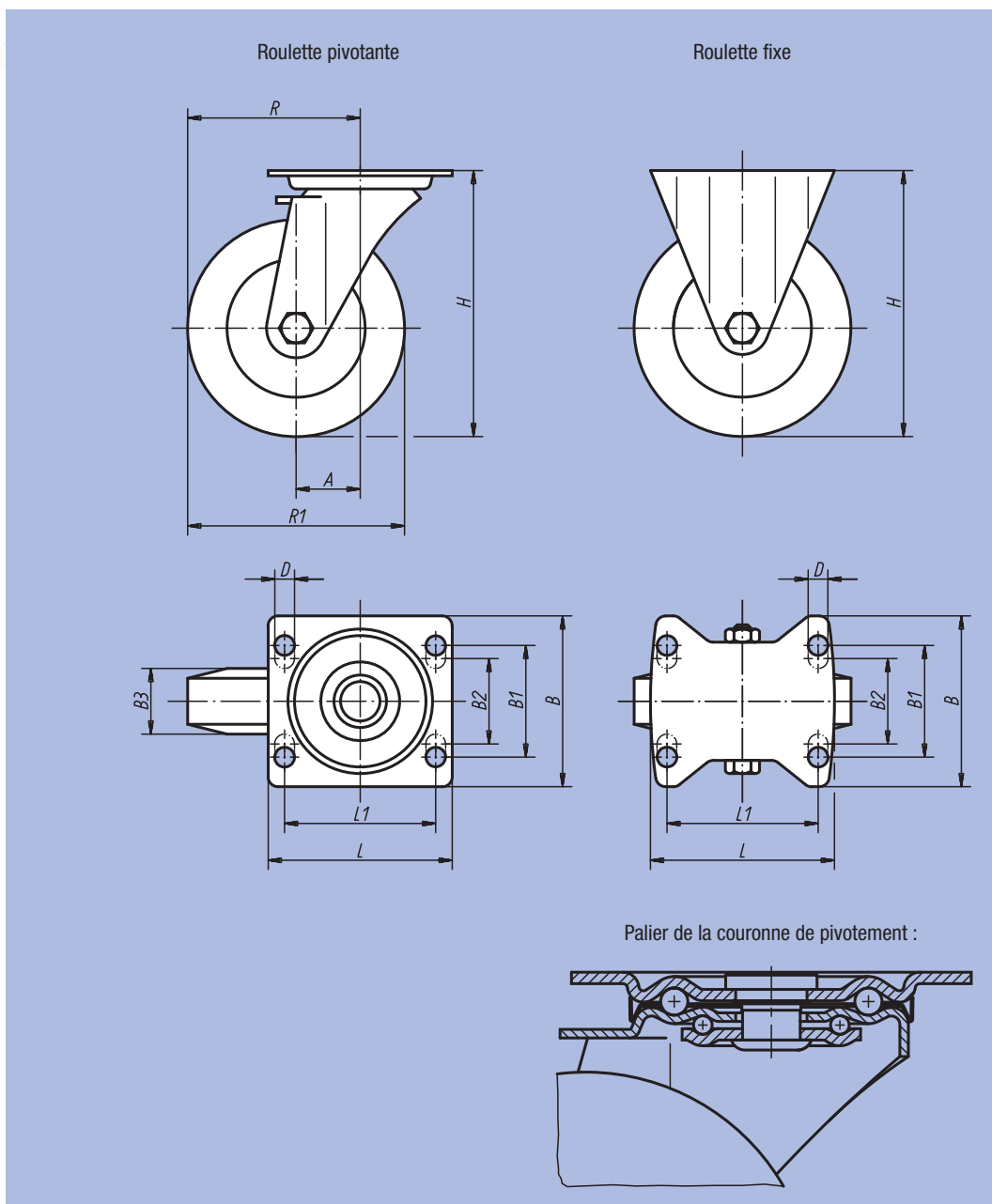
Exemple de commande :

nlm 95016-10030

Nota :

Axe vissé.

Frein de roue et couronne de pivotement « stop-fix »



Référence Roulette pivotante	Référence Roulette fixe	Référence Roulette pivotante avec « stop-fix »	Type de palier	A	B	B1	B2	B3	L	L1	H	D	R	R1	Charge admissible en kg
95016-08025	95016-080251	95016-080252	Palier à rouleaux	38	85	60	-	25	100	80	102	9	78	80	50
95016-10030	95016-100301	95016-100302	Palier à rouleaux	36	85	60	-	30	100	80	125	9	86	100	70
95016-12538	95016-125381	95016-125382	Palier à rouleaux	40	85	60	-	37,5	100	80	150	9	102,5	125	100
95016-16040	95016-160401	95016-160402	Palier à rouleaux	60	110	80	75	40	140	105	195	11	140	160	135
95016-20050	95016-200501	95016-200502	Palier à rouleaux	65	110	80	75	50	140	105	235	11	165	200	205