

Roulette pivotante ou fixe

modèle lourd



Matière :

Chape : Inox (1.4301).
Roues : bandage caoutchouc standard.
Jante : polyamide.

Finition :

Pivotement sur couronne à double rangée de billes.
Roues équipées de paliers lisses.

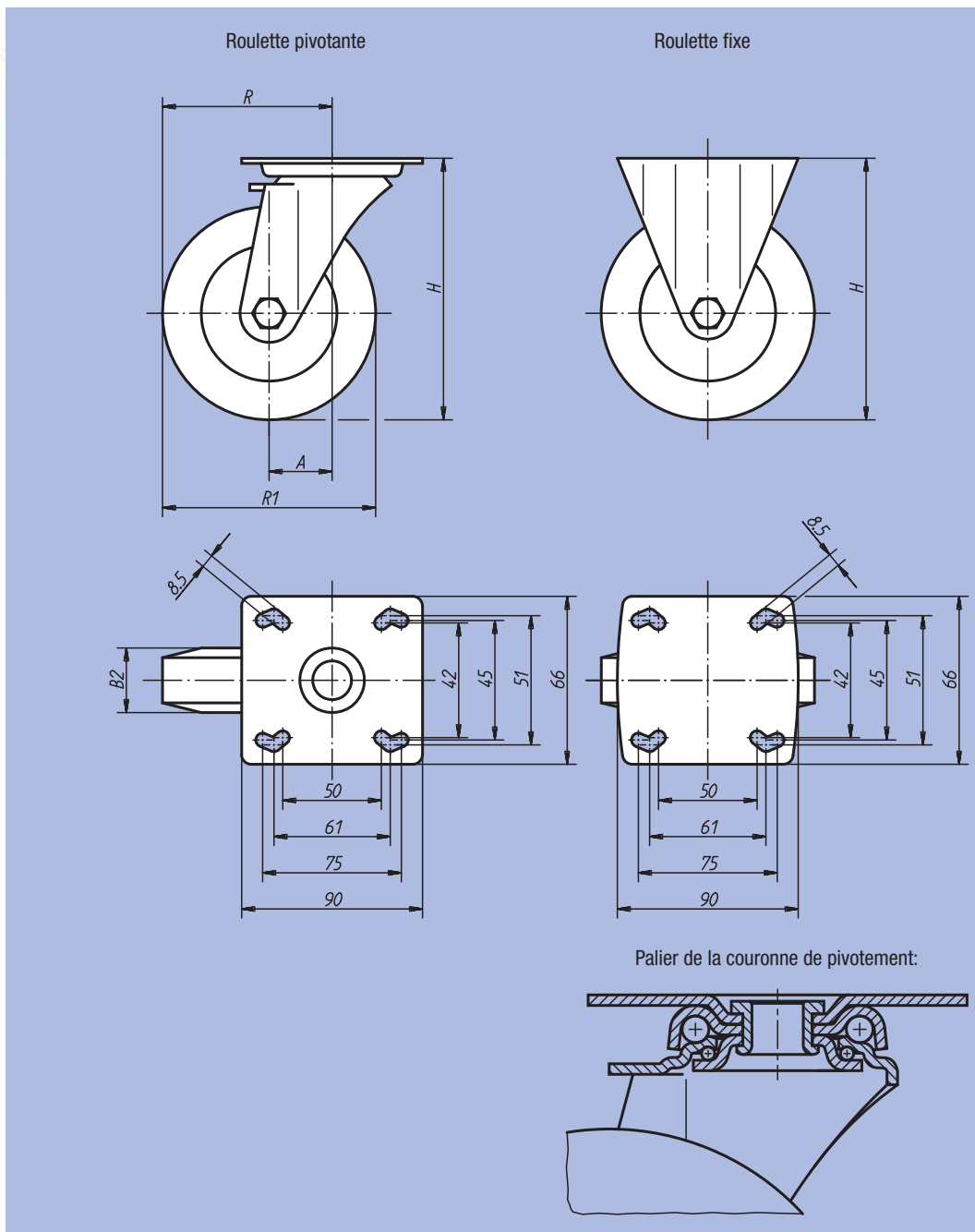
Exemple de commande :

nlm 95014-10032

Nota :

Tous les équipements fonctionnels tels que billes, boulons et supports d'axe sont traités anti-corrosion et résistent à l'attaque acide. Axe vissé. Bandage lisse, gris.

Frein de roue et couronne de pivotement „stop-fix”



Référence Roulette pivotante	Référence Roulette fixe	Référence Roulette pivotante avec "stop-fix"	Type de palier	A	B2	H	R	R1	Charge admissible en kg
95014-08025	95014-080251	95014-080252	Palier lisse	40	25	111	80	80	60
95014-10032	95014-100321	95014-100322	Palier lisse	40	32	136	90	100	90
95014-12525	95014-125251	95014-125252	Palier lisse	40	25	161	102,5	125	80
95014-12532	95014-125321	95014-125322	Palier lisse	40	32	161	102,5	125	100