

# Roulette pivotante ou fixe

modèle lourd



**Matière :**

Chape : tôle d'acier.  
Roues : bandage caoutchouc standard.  
Jante : polyamide.

**Finition :**

Tôle d'acier : emboutie galvanisée;  
pivotement sur couronne à double rangée de billes.  
Roues équipées de paliers lisses.

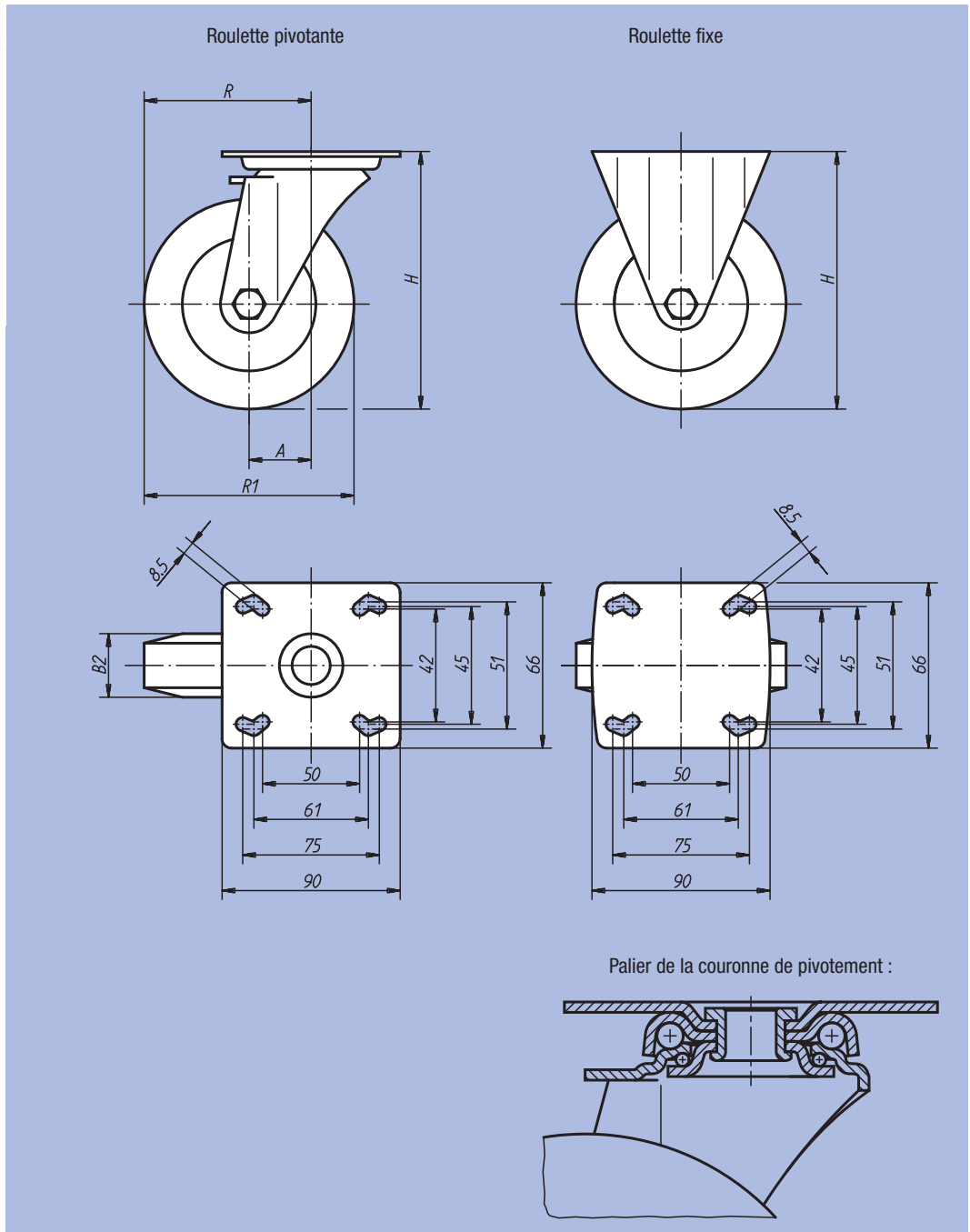
**Exemple de commande :**

nIm 95012-10032

**Nota :**

Axe vissé. Nos roues à bandage en caoutchouc standard présentent une résistance accrue aux chocs, à la collision et à la corrosion.

**Frein de roue et couronne de pivotement de pivotement « stop-fix »**



Référence Roulette pivotante	Référence Roulette fixe	Référence Roulette pivotante avec « stop-fix »	Type de palier	A	B2	H	R	R1	Charge admissible en kg
95012-08025	95012-080251	95012-080252	Palier lisse	40	25	111	80	80	60
95012-10032	95012-100321	95012-100322	Palier lisse	40	32	136	90	100	90
95012-12525	95012-125251	95012-125252	Palier lisse	40	25	161	102,5	125	80
95012-12532	95012-125321	95012-125322	Palier lisse	40	32	161	102,5	125	100