

## Roulette pivotante ou fixe

modèle standard



**Matière :**

Chape : tôle d'acier,  
Roues : bandage caoutchouc standard.  
Jante : polyamide.

**Finition :**

Tôle d'acier : emboutie galvanisée;  
pivotement sur couronne à double  
rangée de billes.  
Roues équipées de paliers lisses.

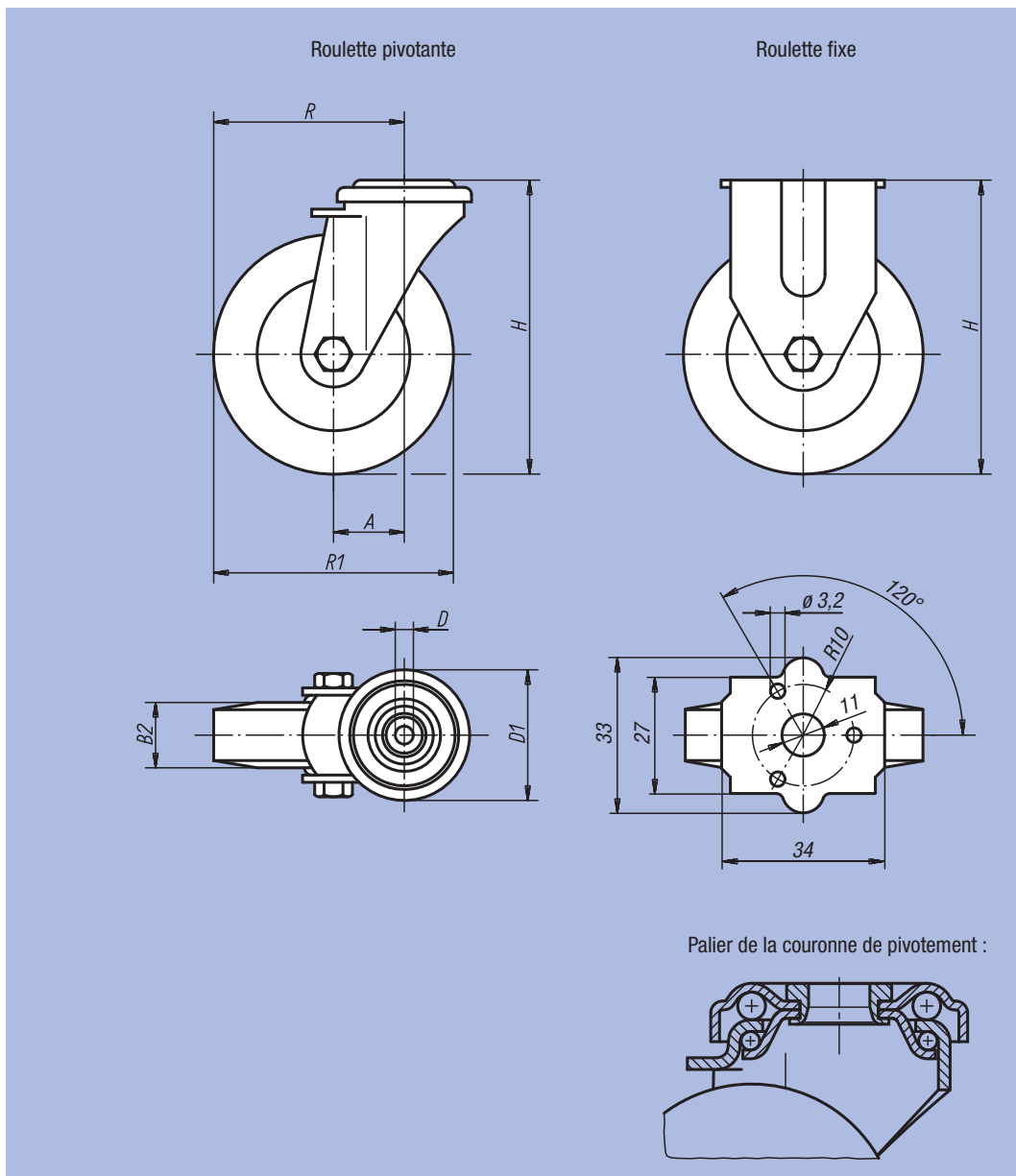
**Exemple de commande :**

nlm 95010-07525

**Nota :**

Axe vissé. Roues orientables et fixes  
avec trou de fixation.  
Bandage caoutchouc lisse, gris.

**Frein de roue et couronne  
de pivotement « stop-fix »**



Référence Roulette pivotante	Référence Roulette fixe	Référence Roulette pivotante avec « stop-fix »	Type de palier	A	B2	D	D1	H	R	R1	Charge admissible en kg
95010-05018	95010-050181	95010-050182	Palier lisse	25	18	11	43	69	50	50	40
95010-07525	95010-075251	95010-075252	Palier lisse	28	25	11	43	98	65,5	75	60
95010-10025	-	95010-100252	Palier lisse	33	25	11	43	121	83	100	70