

# Roulette pivotante en plastique



**Matière :**

Corps : plastique renforcé fibre de verre.  
 Bandage : thermoplastique, dureté 90° Shore A.  
 Corps de roue : polypropylène

**Finition :**

Roulement à billes de précision à double système d'étanchéité intégré à la couronne de pivotement et au palier.

**Exemple de commande :**

nlm 95000-100324

**Nota :**

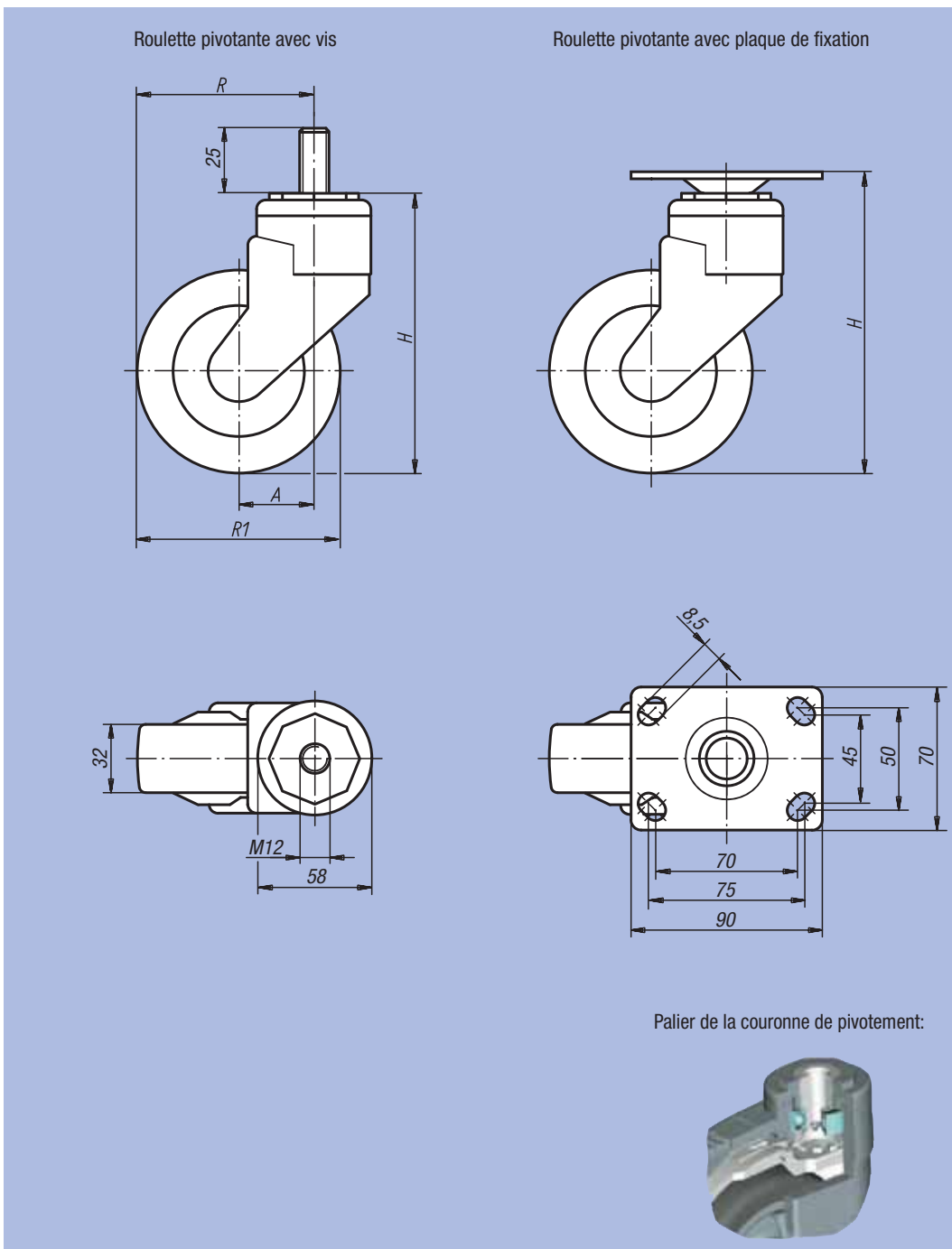
Roues grises, équipées de parefils.  
 Roulement facile sans traces. Autres tailles sur demande.

**Domaines d'application :**

Hôpitaux, cuisines industrielles, restauration, cantines, équipement de laboratoire, mobilier etc.

**Résistance aux produits chimiques :**

Ces roulettes orientables en plastique présentent une très forte résistance aux attaques chimiques d'un très grand nombre de fluides. Résiste à des températures de -20 °C à +80 °C. Résiste à des pointes temporaires de 110 °C. Toutefois, il y a lieu de noter qu'en présence de températures de service excédant 35 °C les valeurs de charge admissible figurant au tableau ci- après ne sont plus assurées.



**Frein de roue et couronne de pivotement „stop-fix“**



**Roulette pivotante avec plaque de fixation**

Référence Roulette pivotante	Référence Roulette pivotante avec "stop-fix"	A	H	R	R1	Charge admissible en kg
95000-10032	95000-100322	38	145	88	100	100
95000-12532	95000-125322	47	165	109,5	125	110

**Roulette pivotante avec vis**

Référence Roulette pivotante	Référence Roulette pivotante avec "stop-fix"	A	H	R	R1	Charge admissible en kg
95000-100323	95000-100324	38	145	88	100	100
95000-125323	95000-125324	47	165	109,5	125	110