

## Porte bille



**Matière :**

Acier à ressort.

**Finition :**

Bruni.

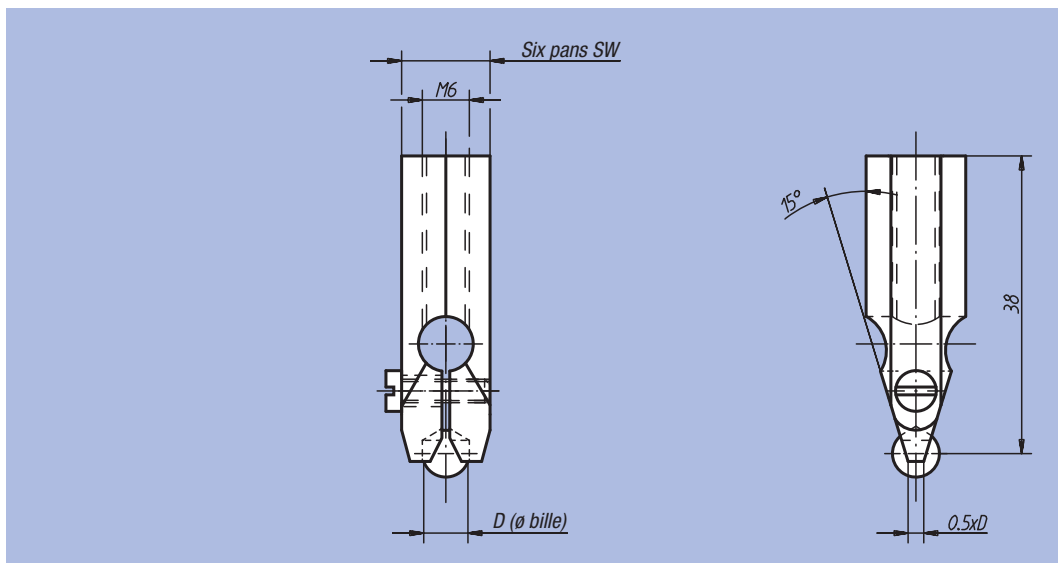
**Exemple de commande :**

nlm 33205-03500

**Nota :**

Billes en carbure disponibles sur demande.

Nos portes billes s'adaptent aux montages de vérification d'excentrage pour pignons, réf. 33200 et aux éléments de vérification sur bille pour pignons, réf. 33202.



| Référence   | D      | SW | g  |
|-------------|--------|----|----|
| 33205-02000 | 2,00   | 10 | 14 |
| 33205-02380 | 2,38   | 10 | 14 |
| 33205-02500 | 2,50   | 10 | 14 |
| 33205-03000 | 3,00   | 10 | 15 |
| 33205-03500 | 3,50   | 10 | 15 |
| 33205-03960 | 3,96   | 10 | 15 |
| 33205-04000 | 4,00   | 10 | 15 |
| 33205-04500 | 4,50   | 10 | 16 |
| 33205-04760 | 4,76   | 10 | 16 |
| 33205-05000 | 5,00   | 10 | 16 |
| 33205-05560 | 5,56   | 10 | 16 |
| 33205-06000 | 6,00   | 10 | 16 |
| 33205-06500 | 6,500  | 13 | 28 |
| 33205-07000 | 7,000  | 13 | 28 |
| 33205-07540 | 7,540  | 13 | 29 |
| 33205-07938 | 7,938  | 13 | 29 |
| 33205-08500 | 8,500  | 13 | 30 |
| 33205-09520 | 9,520  | 13 | 32 |
| 33205-10000 | 10,000 | 13 | 32 |