

Elément de vérification sur bille

pour pignons



Matière :
Acier.

Finition :
Bruni.

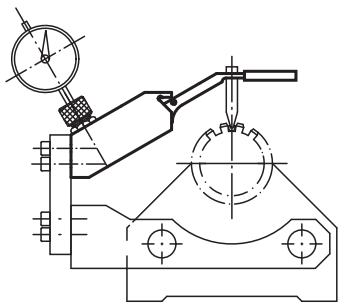
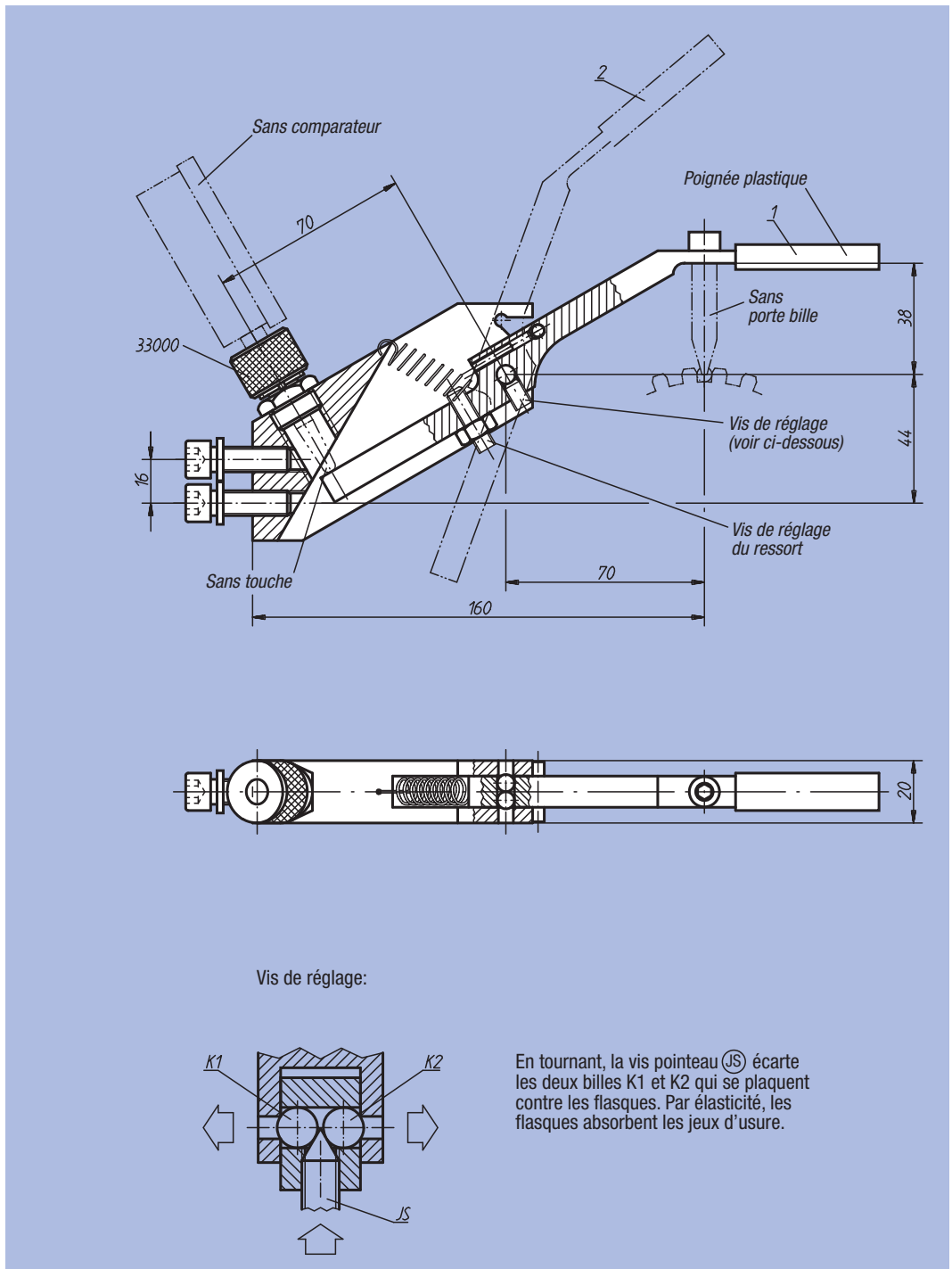
Exemple de commande :
nlm 33202-070

Nota :
1 = Levier en position de palpage
2 = Levier en position de repos.

Portes billes assortis :
voir réf. 32205.

Comparateurs assortis :
voir réf. 32540 et 32542.

Touches assorties :
voir réf. 33040 jusqu'à 33052.



Référence	kg
33202-070	0,640