

## Fourreau support de pointe CM2

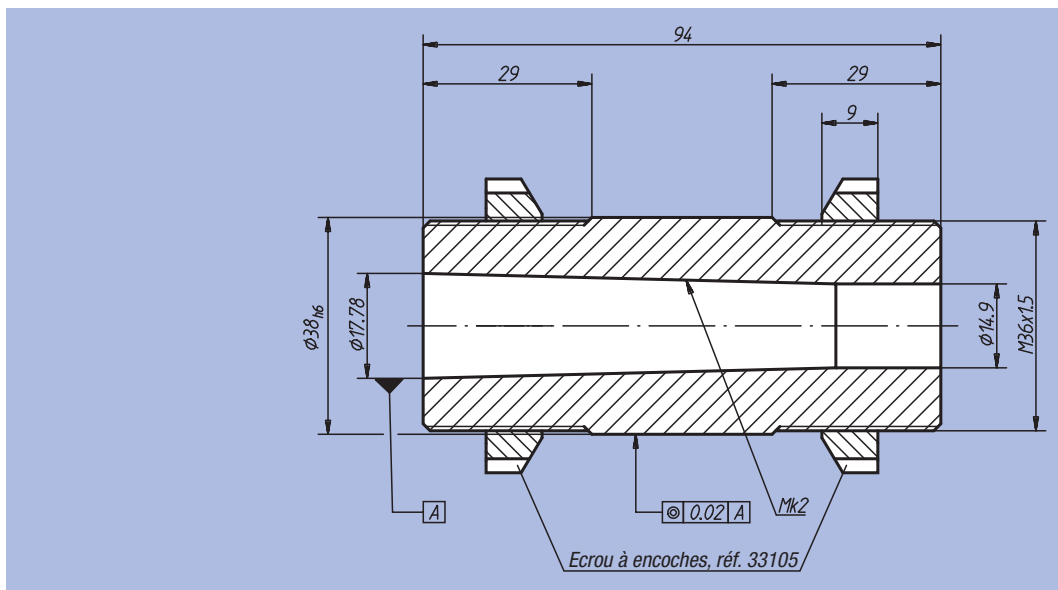


**Matière :**  
Corps : acier 1.7220 traité.

**Finition :**  
Bruni.

**Exemple de commande :**  
nIm 33184-02

**Nota :**  
Pointes assorties : voir réf. 33190.



Référence	kg
33184-02	0,750

## Pointe à 60° CM2

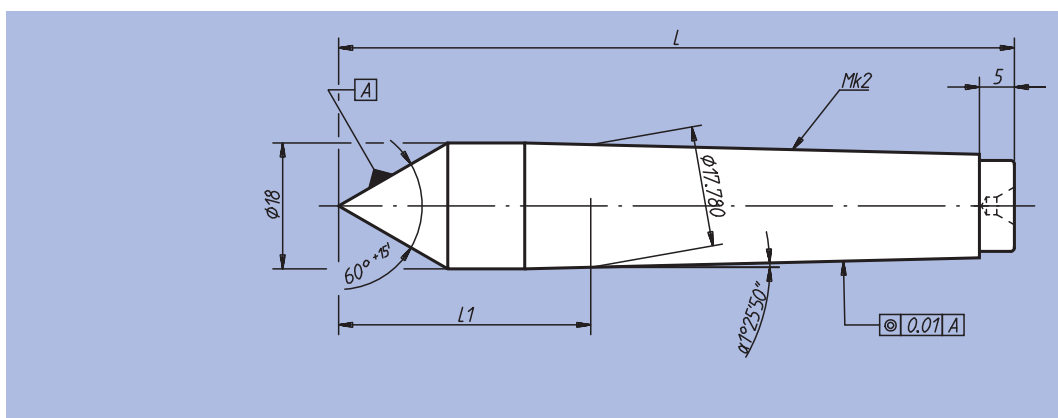


**Matière :**  
Acier 1.2067.

**Finition :**  
Trempe et rectifié.

**Exemple de commande :**  
nIm 33190-02105

**Nota :**  
Nos pointes s'adaptent aux références 33180, 33182 et 33184.



Référence	L	L1	kg
33190-02096	96	32	0,145
33190-02105	105	41	0,170
33190-02113	113	49	0,180