

Pointe mobile réglable

à rampe



Matière :

Acier.
Boule : plastique thermodurcissable PF 31.

Finition :

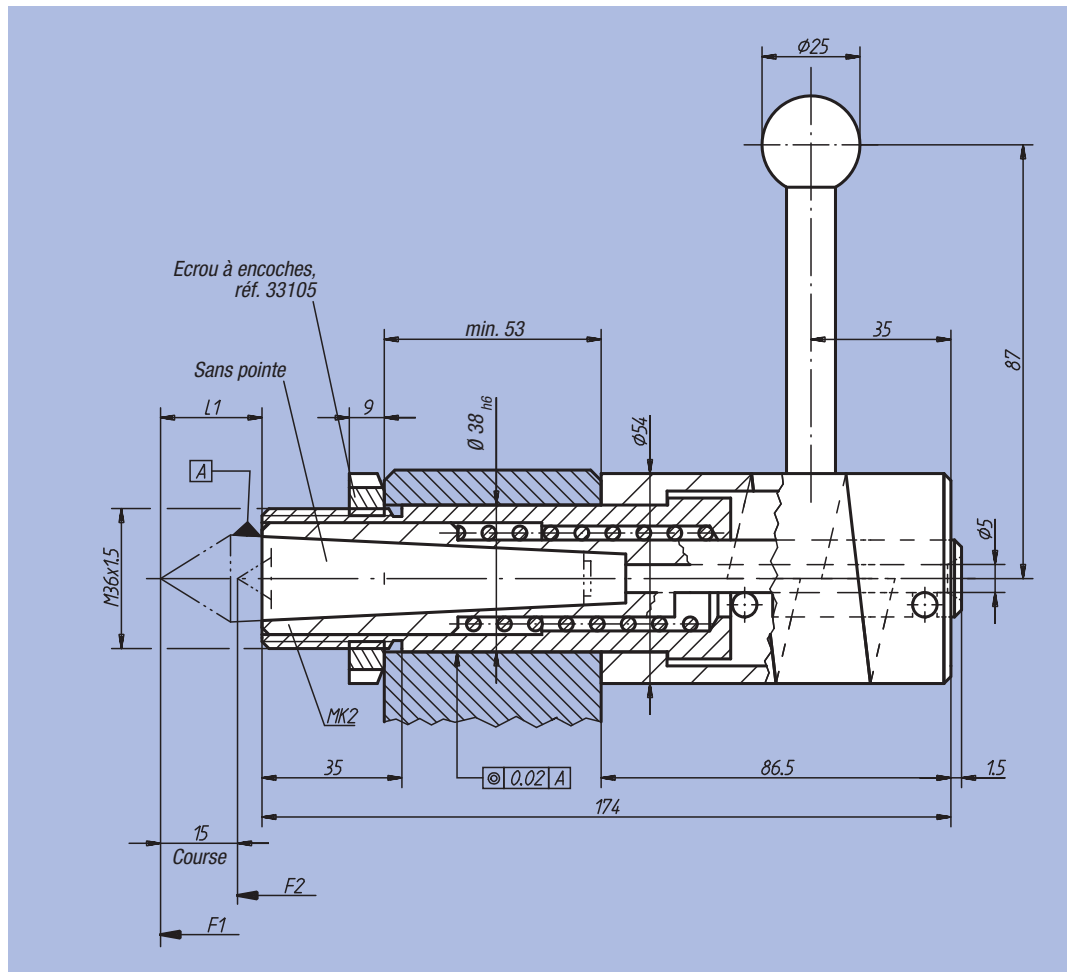
Bruni.
Plastique : noir

Exemple de commande :

nim 33182-02

Nota :

La course maximum de 15 mm est obtenue par rotation de 180° de la came de relevage.



Référence	L1	Pointe assortie	Pression initiale F1 env. N	Pression finale F2 env. N	kg
33182-02	32	33190-02096	100	137	1,900
	41	33190-02105			
	49	33190-02113			