

## Pointe mobile réglable

à pompe



**Matière :**

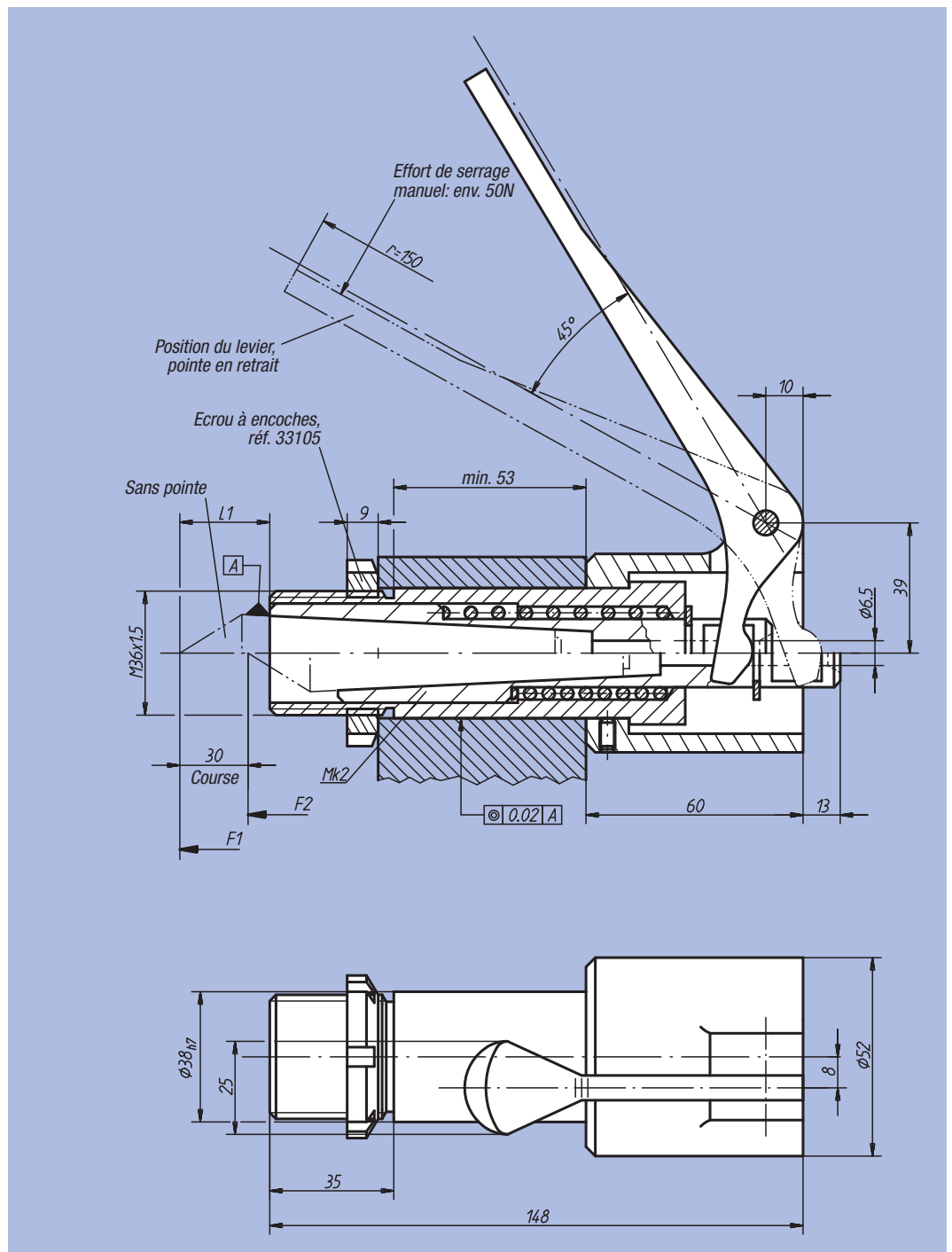
Acier.

**Finition :**

Bruni.

**Exemple de commande :**

nlm 33180-02



Référence	L1	Pointe assortie	Pression initiale F1 env. N	Pression finale F2 env. N	kg
33180-02	32	33190-02096	100	150	1,045
	41	33190-02105			
	49	33190-02113			