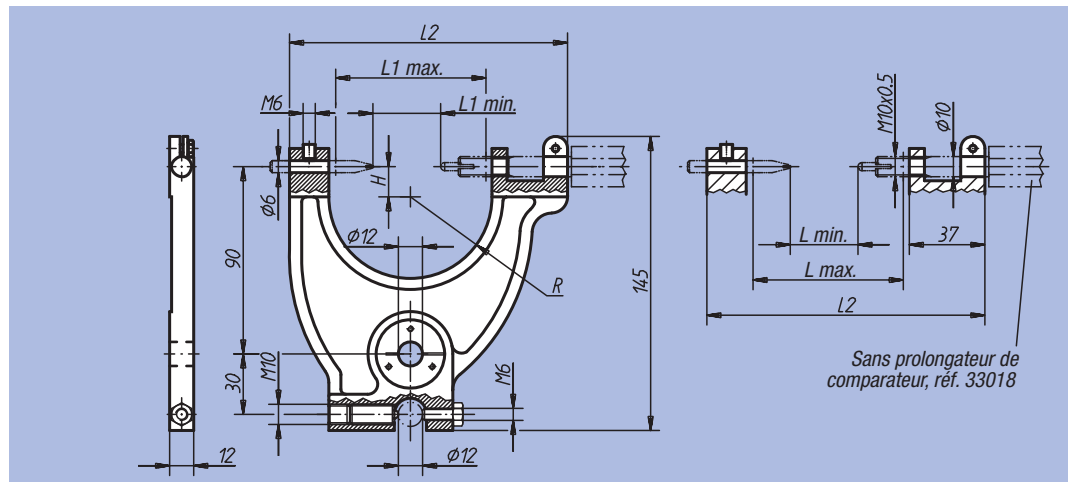


CE oscillant avec palier à billes réglable



Matière :

Corps de cé :
acier moulé de précision.
Palier : acier.

Finition :

Pour une partie du corps de cé :
peinture bleue.
Palier : bruni

Exemple de commande :
nim 33160-00040

Nota :

Le comparateur et le palpeur ne sont pas compris dans la livraison.

Référence	L min. = plage de mesure avec palpeur, réf. 33029 et 33035	L max. = plage de mesure avec palpeur, réf. 33029 et 33035	L1 min. = plage de mesure avec palpeur, réf. 33028, 33030, 33034, 33036	L1 max. = plage de mesure avec palpeur, réf. 33028, 33030, 33034, 33036	L2	H	R	kg
33160-00040	0	30	10	40	108	19	26	0,57
33160-30070	30	60	40	70	138	11	41	0,60

Informations techniques concernant les Cés oscillant

Montage sur l'axe support et réglage du roulement à billes :

- Positionner le cé sur l'axe support Ø 12. Ne pas mettre en place l'axe de guidage avant le réglage définitif du roulement. Serrer les 3 vis CHc (petite tête) qui vont fixer le cé sur l'axe .
- Serrer les trois autres vis CHc (grosse tête) jusqu'à durcir le roulement. Faire une oscillation maximum du roulement. Cette opération à pour but de placer correctement les billes dans leur logement et de créer un léger matage du chemin de roulement. Répéter deux ou trois fois cette opération. Desserrer ensuite légèrement les 3 vis d'une égale valeur pour obtenir une oscillation douce mais avec une grande amplitude du cé. Après ce réglage, les billes doivent être légèrement précontraintes pour ne permettre aucun jeu latéral du cé.
- Monter l'axe de guidage
- Régler les touches (fixe et mobile) à l'aide d'une jauge étalon.
- Ajuster le poussoir de manière à ménager une course de ressort suffisante.

