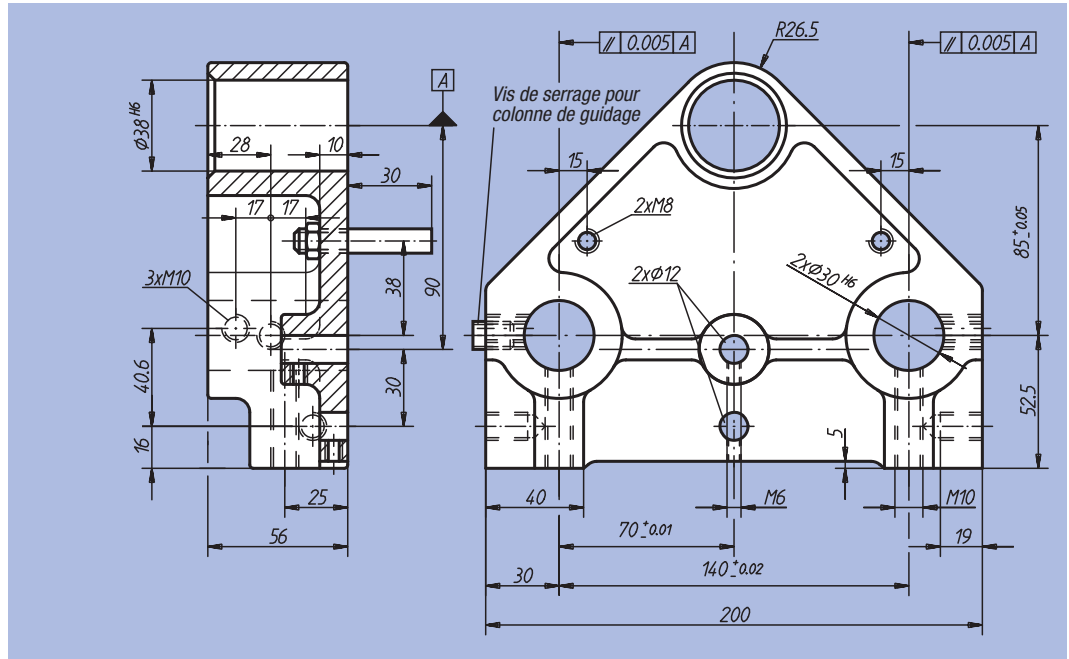


Support de pointe

pour montage central des CES standard



Matière :
Fonte grise, EN GJL 200.
Finition :
Peinte.
Exemple de commande :
nIm 33145-01



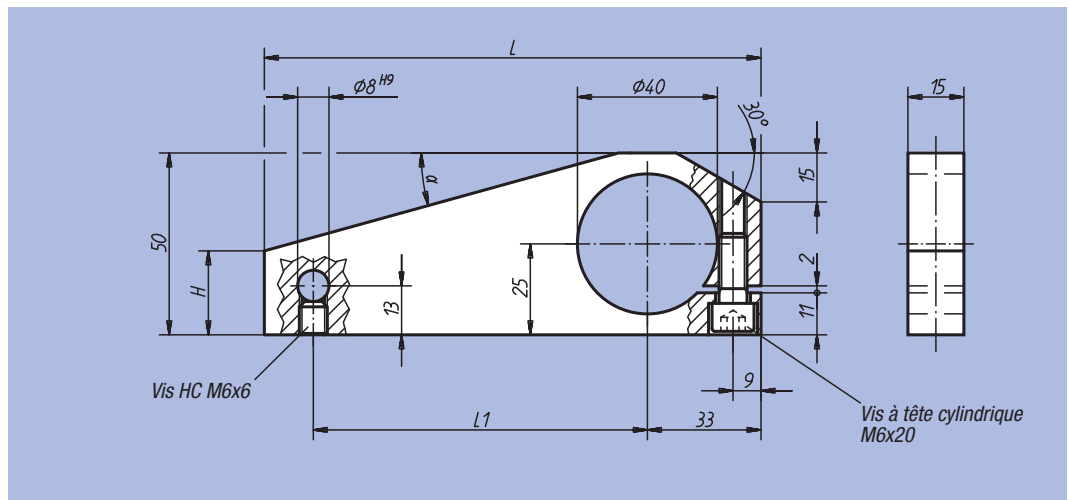
Référence	kg
33145-01	4,135

Support de renvoi



Matière :
Acier.
Finition :
Bruni.
Exemple de commande :
nIm 33150-095

Nota :
Nos supports de renvoi s'adaptent aux supports pivotants, réf. 33110 et aux systèmes pivotants, réf. 33115.



Référence	L	L1	H	α	kg
33150-095	95	50	18	30°	0,275
33150-140	140	95	23	15°	0,280