

Montage entre pointes inclinables

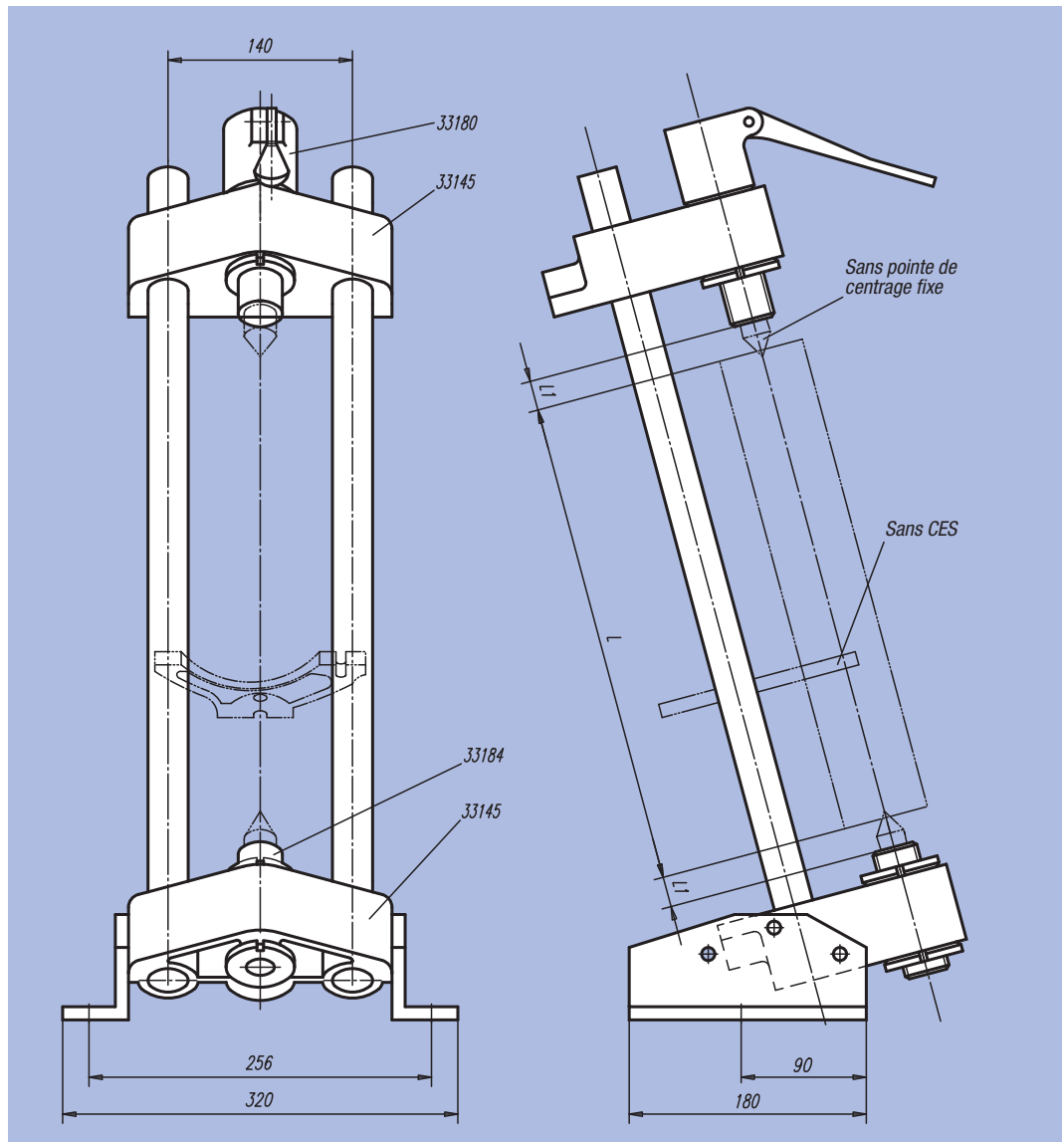


Matière :
Acier.
Support de pointe : fonte grise
EN GJL 200.

Finition :
Acier : bruni.
Fonte : peinte.

Exemple de commande :
nlm 33140-165274

Nota :
Exemple d'utilisation : voir page 1070.



Référence	L pour L1 = 32 (avec pointe de centrage fixe, réf. 33190-02096)	L pour L1 = 49 (avec pointe de centrage fixe, réf. 33190-02113)	⊞ kg
33140-240444	274 à 444	240 à 410	14,600
33140-410524	444 à 524	410 à 490	15,400