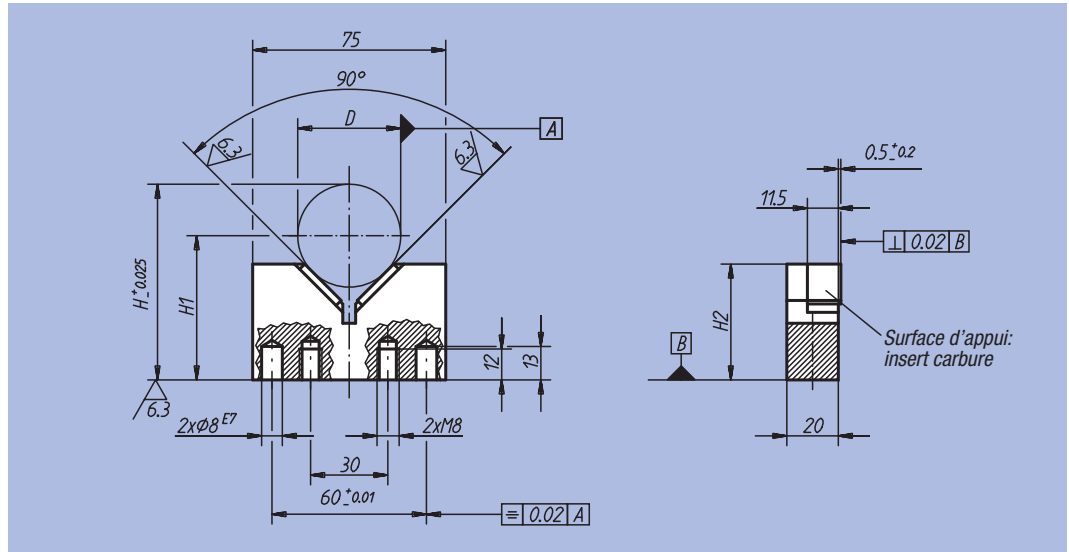
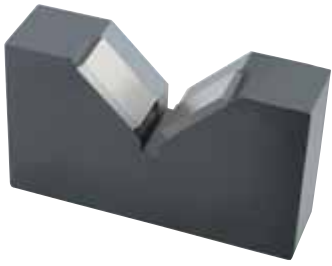


Vé

pour $\varnothing 10$ à 20 et $\varnothing 20$ à 40



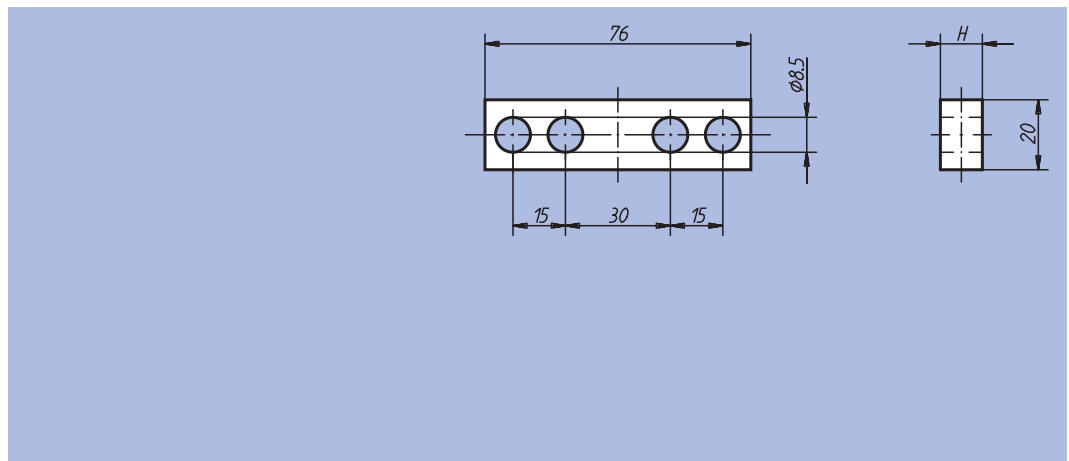
Matière :
Acier.
Surface d'appui : carbure.

Finition :
Bruni.
Carbure : rectifié.

Exemple de commande :
nIm 33090-010020

Référence	D min.	D max.	D \varnothing de contrôle	H	H1	H2	kg
33090-010020	10	20	20	66	$D/2 \times \sqrt{2} + 41,857$	53	0,550
33090-020040	20	40	40	76	$D/2 \times \sqrt{2} + 27,716$	45	0,440

Cale d'épaisseur



Matière :
Acier.

Finition :
Bruni.

Exemple de commande :
nIm 33092-012

Nota :
Nos cales s'utilisent comme rehausseurs pour nos vé, réf 33090.

Référence	H	kg
33092-005	5	0,050
33092-008	8	0,080
33092-012	12	0,120
33092-015	15	0,150
33092-020	20	0,200