

Renvoi à lame à 90° pour comparateur

touche normale au levier



Matière, Finition :

Corps de base : aluminium, anodisé noir.

Levier de palpeur : acier, bruni.

Exemple de commande :

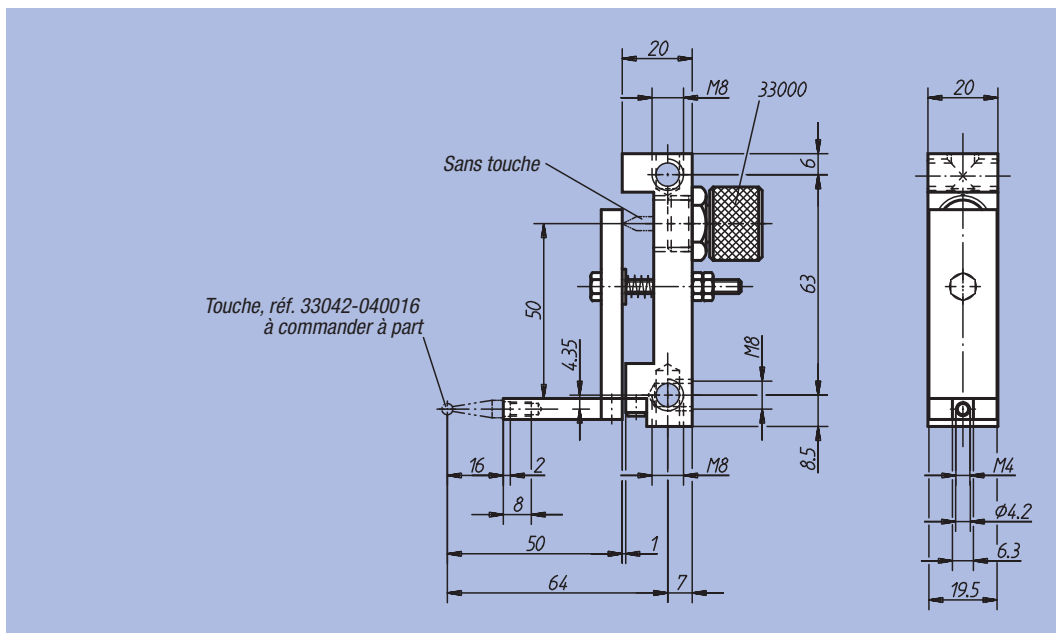
nlm 33078-050

Nota :

Modification du sens de palpé et montage du renvoi à 90° à l'aide des axes de positionnement (fournis) : voir page 1061, rubrique "Informations techniques concernant le montage de renvoi à 90° pour comparateurs".

Comparateurs assortis : voir réf. 32540 et 32542.

Touches assorties : voir réf. 33040 jusqu'à 33052.



Référence	kg
33078-050	0,150

Renvoi à lame à 180° pour comparateur

touche parallèle au levier



Matière, Finition :

Corps de base : aluminium, anodisé noir.

Levier de palpeur : acier, bruni.

Exemple de commande :

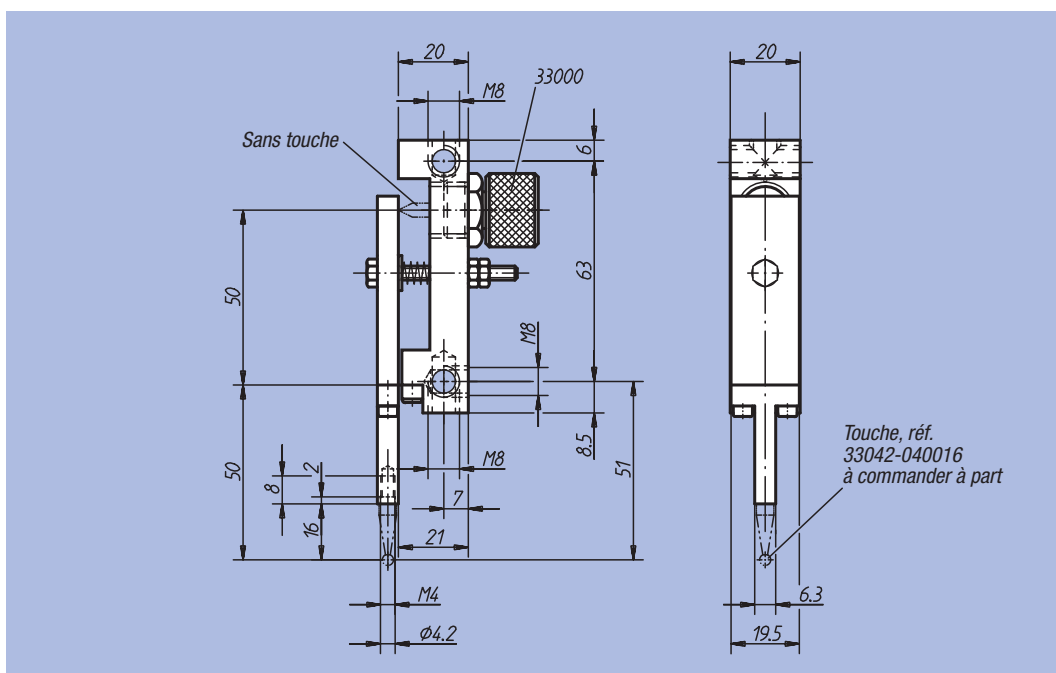
nlm 33080-050

Nota :

Modification du sens de palpé et montage du renvoi à 90° à l'aide des axes de positionnement (fournis) : voir page 732, rubrique "Informations techniques concernant le montage de renvoi à 90° pour comparateurs".

Comparateurs assortis : voir réf. 32540 et 32542.

Touches assorties : voir réf. 33040 jusqu'à 33052.



Référence	kg
33080-050	0,150