

Renvoi à 90° pour comparateur

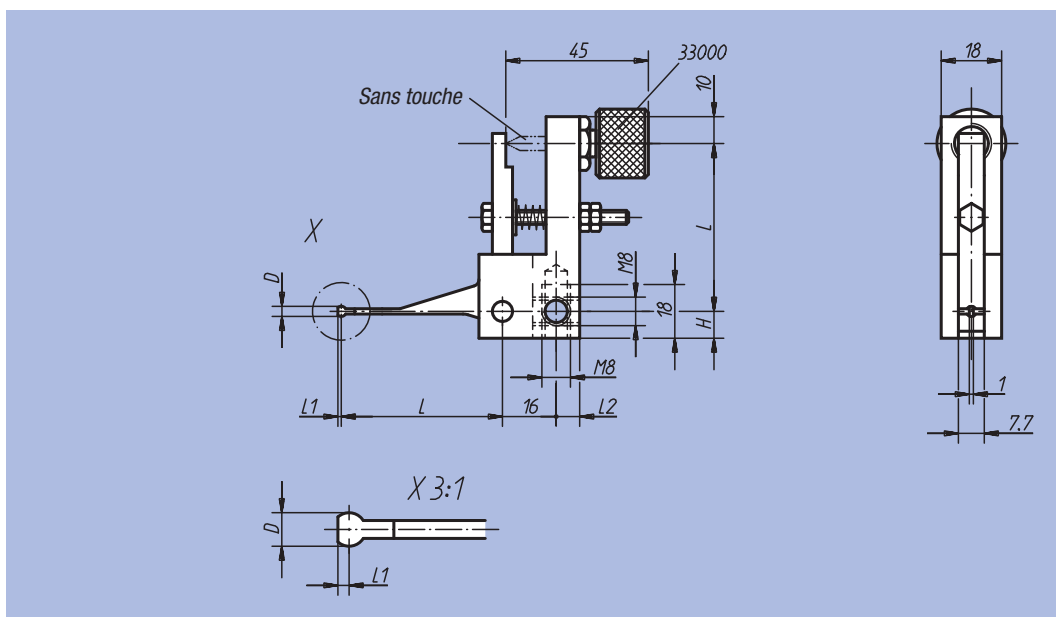


Matière :
Acier.

Finition :
Bruni.

Exemple de commande :
nlm 33070-04803

Nota :
Modification du sens de palpé et montage du renvoi à 90° à l'aide des axes de positionnement (fournis) : voir page 1061, rubrique "Informations techniques concernant le montage de renvoi à 90° pour comparateurs".
Comparateurs assortis : voir réf. 32540 et 32542.
Touches assorties : voir réf. 33040 jusqu'à 33052.



| Référence | L | D | L1 | L2 | H | ⊞ kg |
|-------------|----|---|-----|----|----|-------|
| 33070-04803 | 48 | 3 | 1 | 7 | 8 | 0,185 |
| 33070-07008 | 70 | 8 | 1,5 | 6 | 10 | 0,265 |

Renvoi à 90° pour comparateur

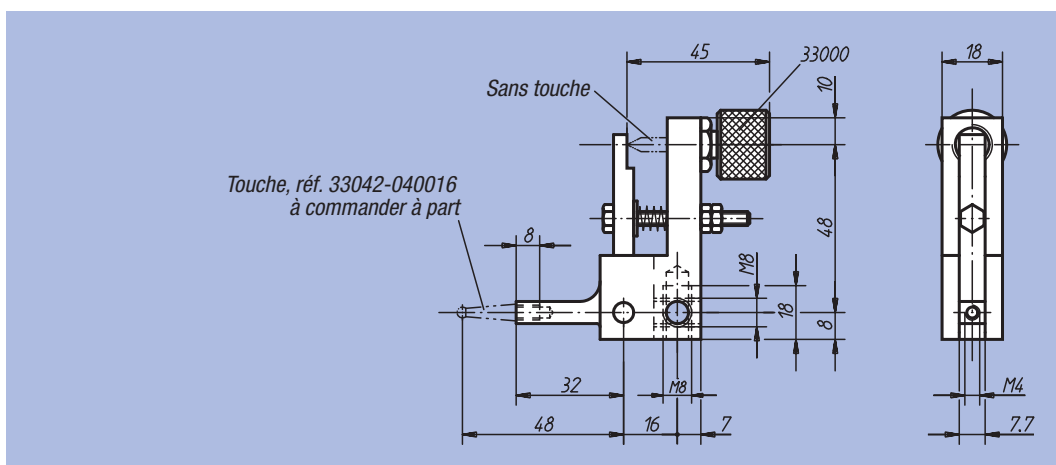


Matière :
Acier.

Finition :
Bruni.

Exemple de commande :
nlm 33072-048

Nota :
Modification du sens de palpé et montage du renvoi à 90° à l'aide des axes de positionnement (fournis) : voir page 1061, rubrique "Informations techniques concernant le montage de renvoi à 90° pour comparateurs".
Comparateurs assortis : voir réf. 32540 et 32542.
Touches assorties : voir réf. 33040 jusqu'à 33052.



| Référence | ⊞ kg |
|-----------|-------|
| 33072-048 | 0,195 |