

Carter de protection

pour comparateurs



Matière :

Acier.

Finition :

Peint : jaune.

Exemple de commande :

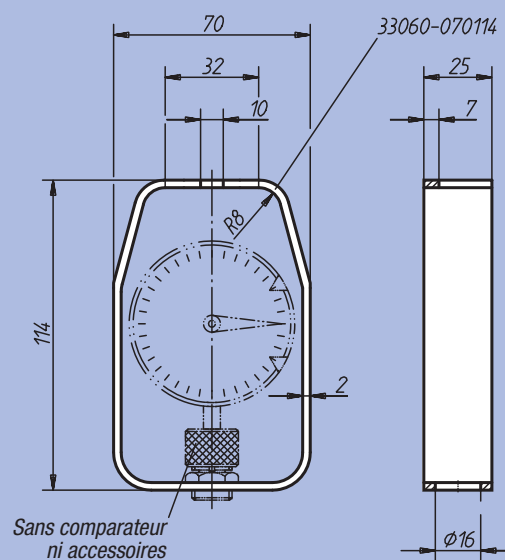
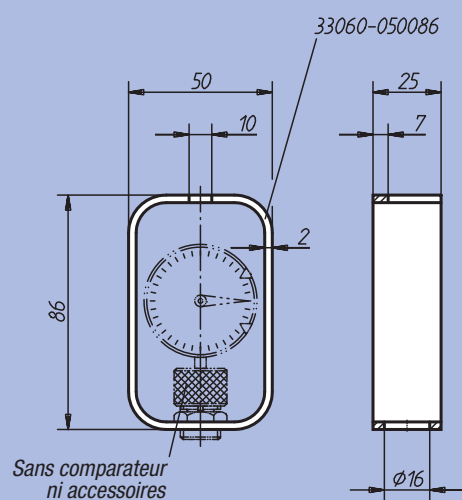
nlm 33060-050086

Nota :

Comparateurs assortis : voir réf. 32540 et 32542.

Pinces vissées pour comparateurs assortis : voir réf. 33000 et 33002.

Jauges pour comparateurs assortis : voir 33010 jusqu'à 33018.



Référence	kg
33060-050086	0,100
33060-070114	0,120