

Touche biseautée

avec écrou

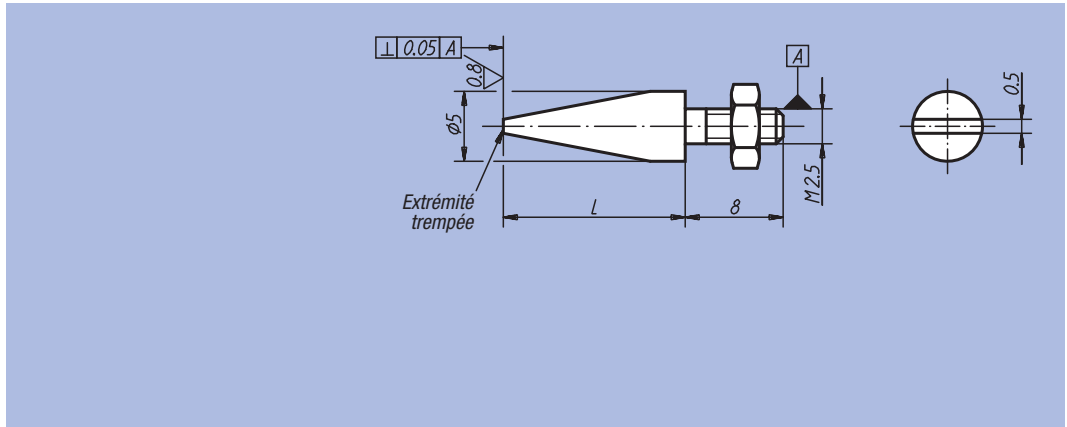


Matière :
Acier.

Finition :
Bruni.
Surface d'appui : trempé.

Exemple de commande :
nim 33044-025080

Nota :
Comparateurs assortis : voir
réf. 32540 et 32542.



Référence	L	g
33044-025080	8	13
33044-025125	12,5	18
33044-025160	16	22
33044-025200	20	25
33044-025280	28	33

Touche

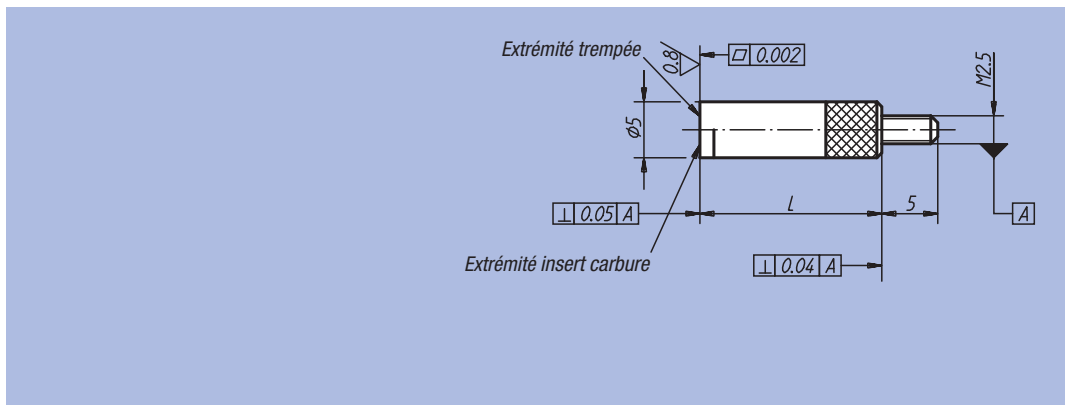
à bout plat



Matière :
Acier.
Finition :
Bruni.
Extrémité : trempé ou carbure

Exemple de commande :
nim 33046-2025160

Nota :
Comparateurs assortis : voir
réf. 32540 et 32542.



Référence Extrémité en acier	Référence Extrémité en carbure	L	g
33046-1025080	33046-2025080	8	16
33046-1025125	33046-2025125	12,5	20
33046-1025160	33046-2025160	16	25