

Touche fixe



Matière :

Acier.
Insert en carbure.

Finition :

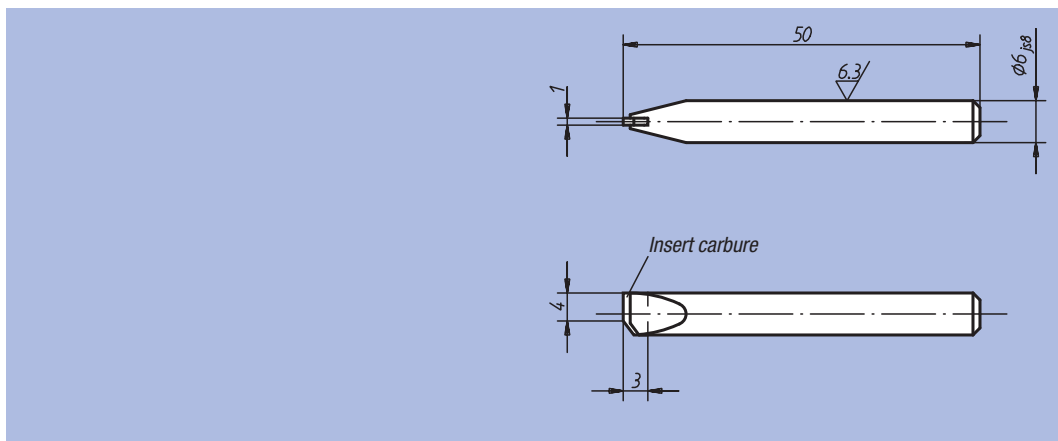
Bruni.

Exemple de commande :

nlm 33034-06050

Nota :

Les touches s'adaptent aux
CES oscillants, réf. 33160.



Référence	g
33034-06050	11

Touche fixe



Matière :

Acier.
Insert en carbure

Finition :

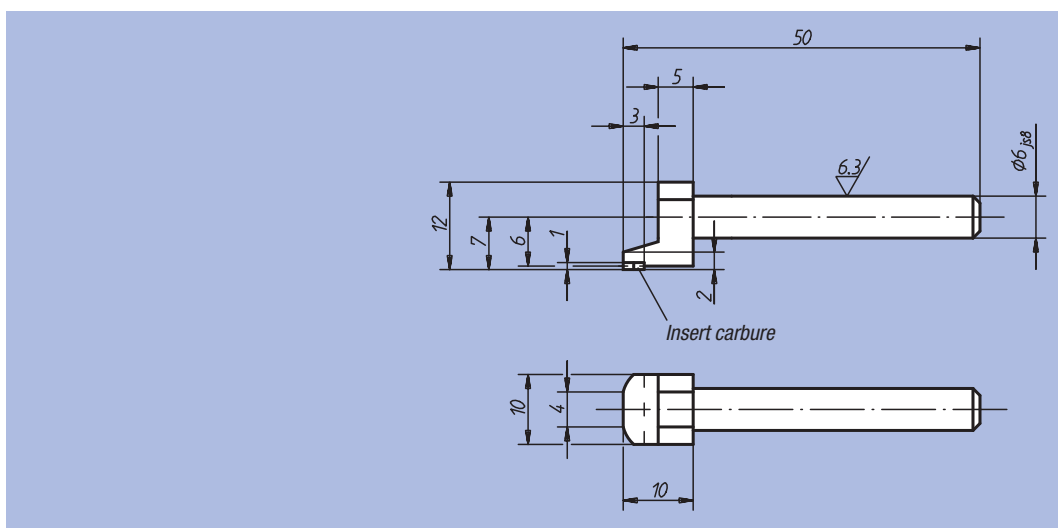
Bruni.

Exemple de commande :

nlm 33035-06050

Nota :

Les touches s'adaptent aux
CES oscillants, réf. 33160.



Référence	g
33035-06050	14