

Touche

pour CE et prolongateur

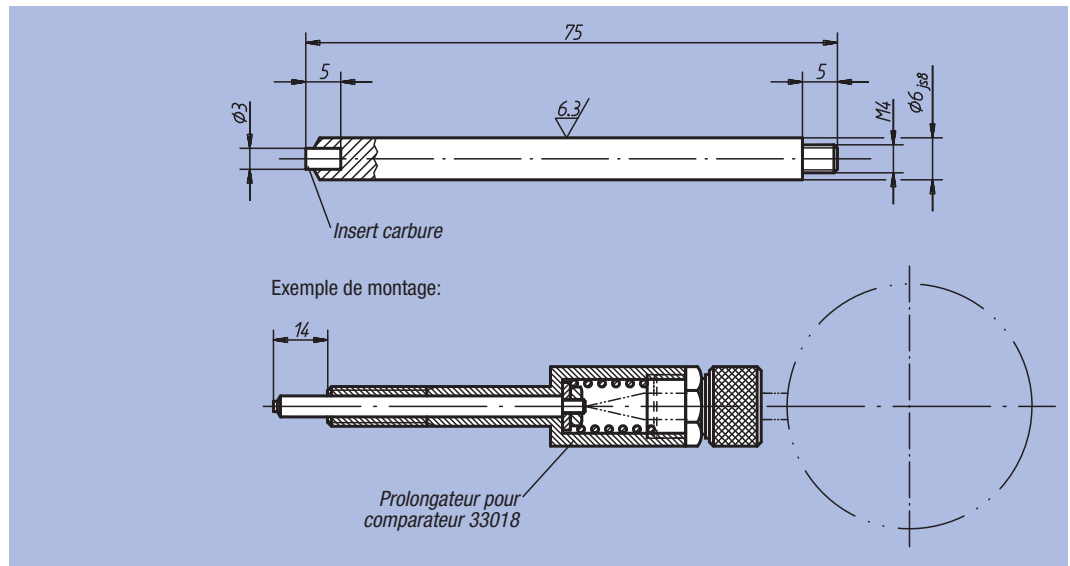


Matière :
Acier.
Insert en carbure.

Finition :
Bruni.

Exemple de commande :
nlm 33030-06075

Nota :
Les touches s'adaptent aux prolongateurs pour comparateur, réf. 33018.



Référence	g
33030-06075	16

Porte touche

pour CE et prolongateur

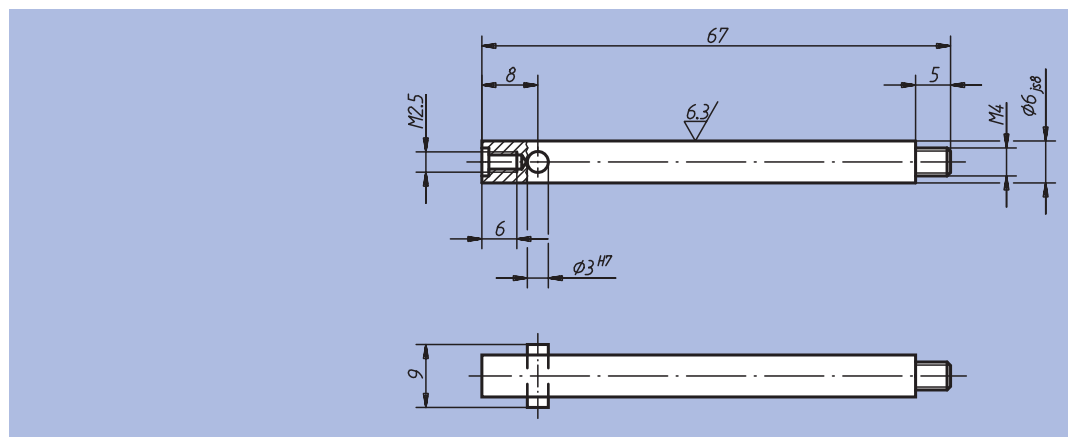


Matière :
Acier.

Finition :
Bruni.

Exemple de commande :
nlm 33032-06067

Nota :
Les touches s'adaptent aux prolongateurs pour comparateur, réf. 33018.
Touches assorties: voir réf. 33040 jusqu'à 33052.



Référence	g
33032-06067	14