

Touche

pour CE et prolongateur

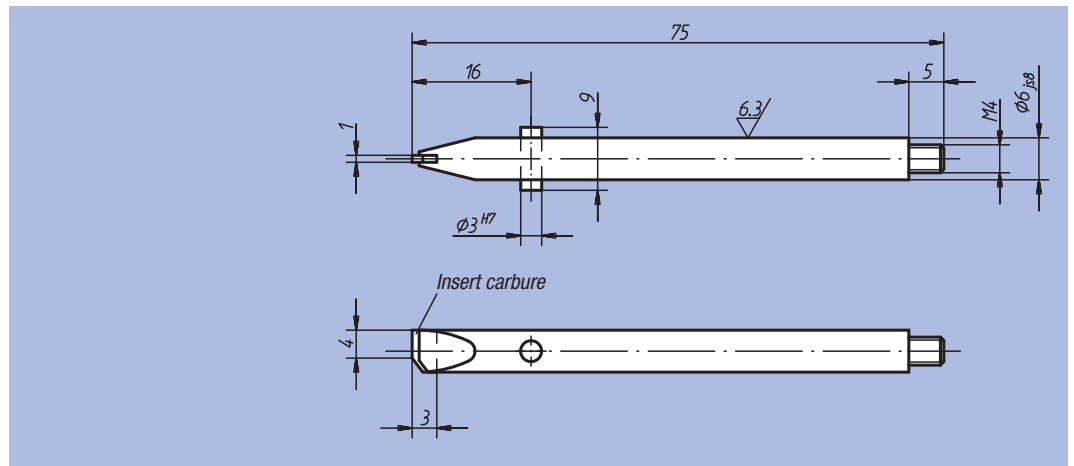


Matière :
Acier.
Insert en carbure.

Finition :
Bruni.

Exemple de commande :
nlm 33028-06075

Nota :
Les touches s'adaptent aux
prolongateurs pour comparateur,
réf. 33018.



Référence	g
33028-06075	16

Touche

pour CE et prolongateur

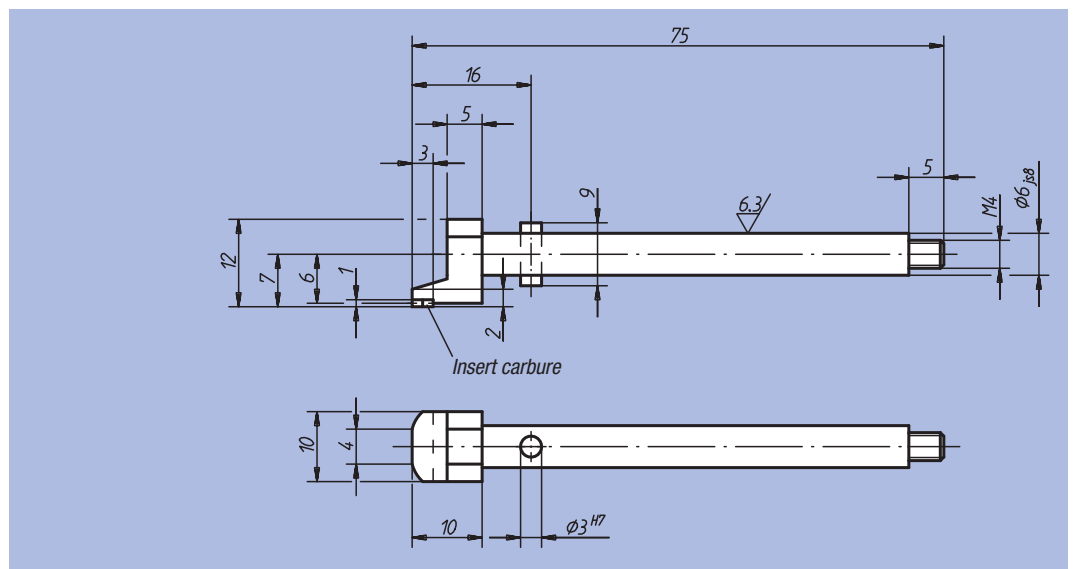


Matière :
Acier.
Insert en carbure.

Finition :
Bruni.

Exemple de commande :
nlm 33029-06075

Nota :
Les touches s'adaptent aux
prolongateurs pour comparateur,
réf. 33018.



Référence	g
33029-06075	19