

Touche

à bout plat réduit

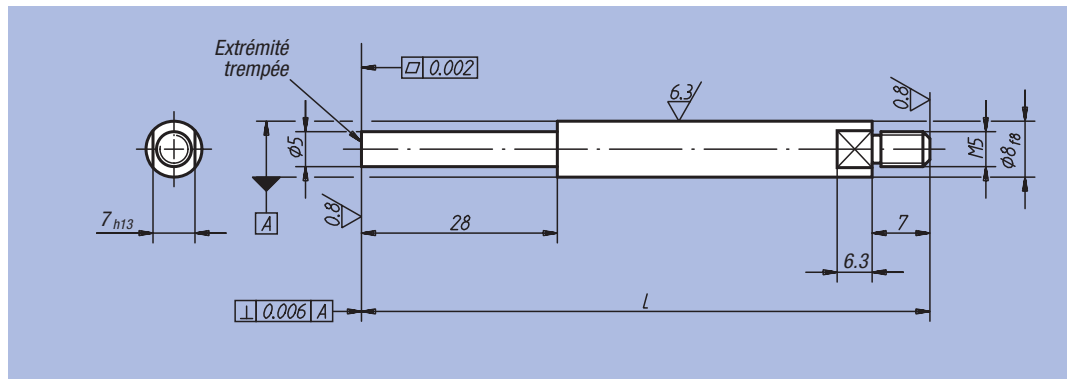


Matière :
Acier.

Finition :
Bruni.

Exemple de commande :
nIm 33024-08160

Nota :
Les touches s'adaptent aux jauges de comparateur, réf. 33010 jusqu'à 33016.



Référence	L	g
33024-08080	80	25
33024-08100	100	30
33024-08160	160	55
33024-08250	250	90

Touche

à bout sphérique réduit

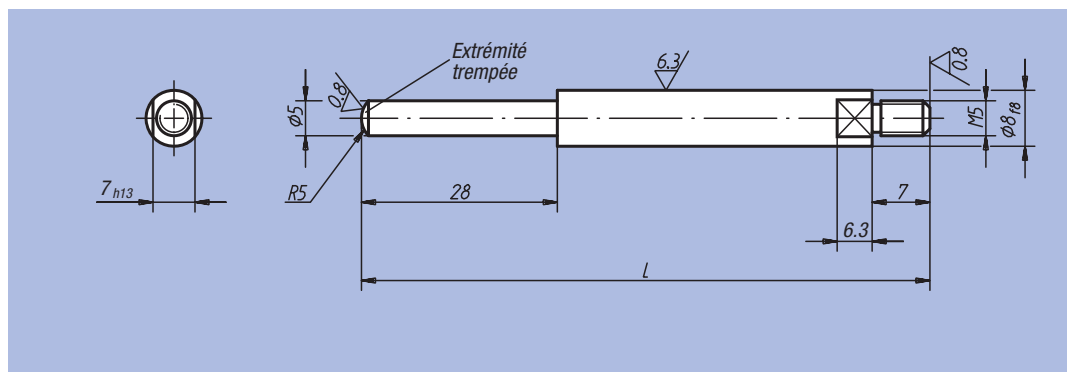


Matière :
Acier.

Finition :
Bruni.

Exemple de commande :
nIm 33026-08080

Nota :
Les touches s'adaptent aux jauges de comparateur, réf. 33010 jusqu'à 33016.



Référence	L	g
33026-08080	80	25
33026-08100	100	30
33026-08160	160	55