

Touche

à bout plat

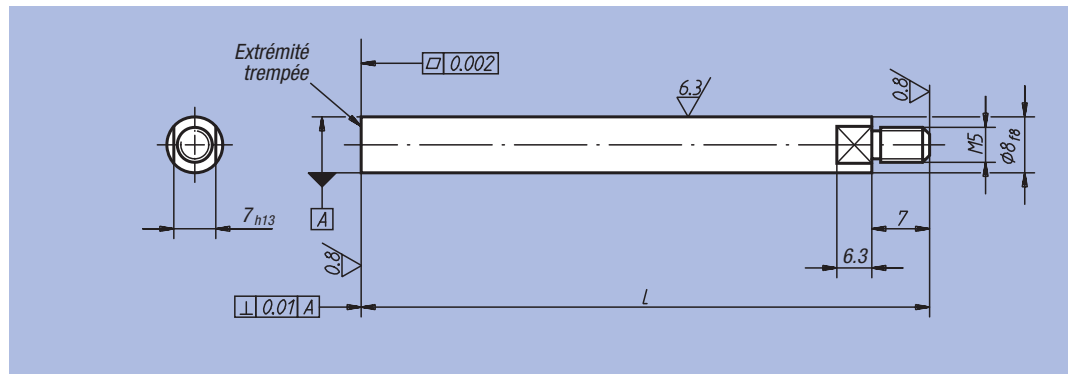


Matière :
Acier.

Finition :
Bruni.

Exemple de commande :
nlm 33020-08100

Nota :
Les touches s'adaptent aux jauges de comparateur, réf. 33010 jusqu'à 33016.



Référence	L	g
33020-08063	63	25
33020-08080	80	30
33020-08100	100	40
33020-08160	160	60
33020-08250	250	145

Touche

à bout dégagé

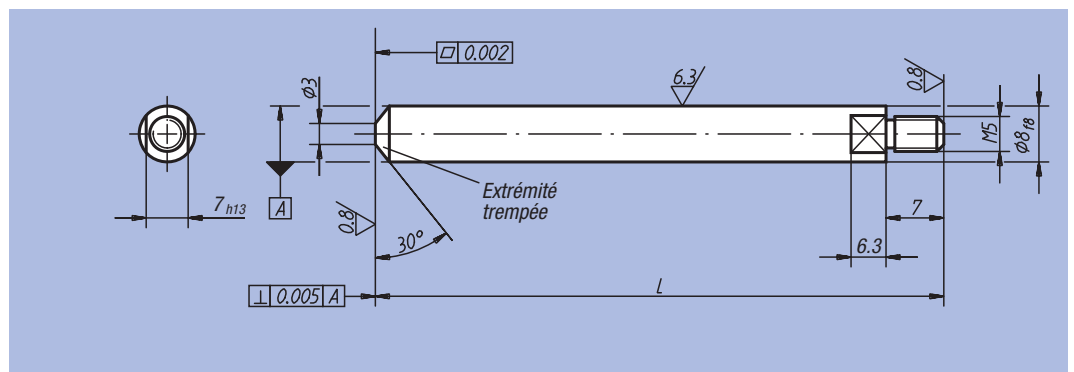


Matière :
Acier.

Finition :
Bruni.

Exemple de commande :
nlm 33022-08063

Nota :
Les touches s'adaptent aux jauges de comparateur, réf. 33010 jusqu'à 33016.



Référence	L	g
33022-08063	63	25
33022-08080	80	30
33022-08100	100	40