

Prolongateur

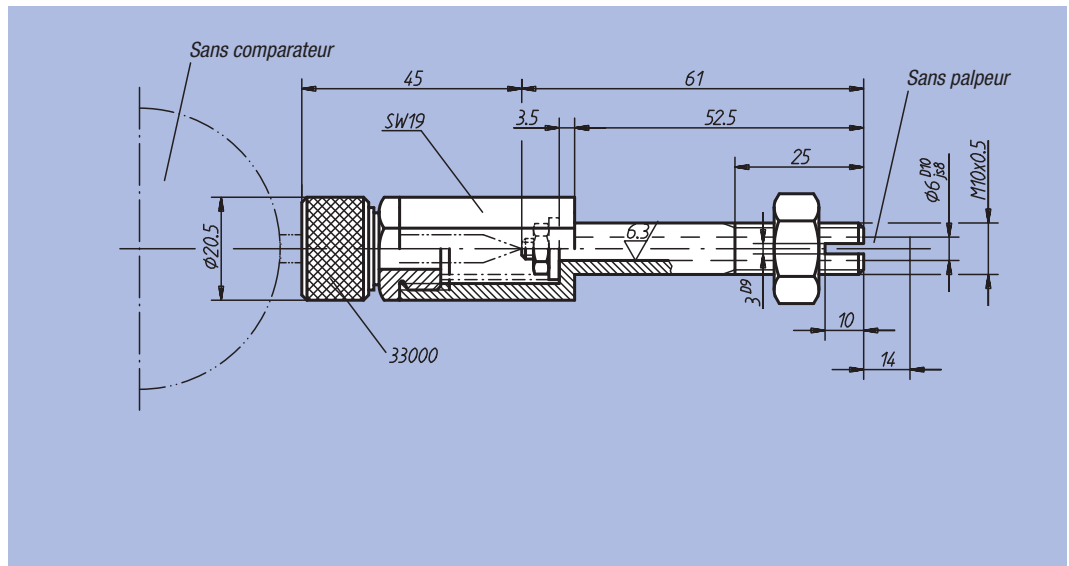
pour comparateur



Matière :
Acier.
Finition :
Bruni.
Corps : traité.

Exemple de commande :
nim 33018-06053

Nota :
Le comparateur et le palpeur ne sont pas compris dans la livraison.
Comparateurs assortis : voir réf. 32540 et 32542.
Palpeurs assortis : voir réf. 33028 jusqu'à 33032



Référence	Accessoires fournis pour le palpeur	kg
33018-06053	1 rondelle 4,3 x 14 x 0,9 1 écrou hexagonal M4 1 ressort de compression	0,095

Exemples d'utilisation de jauge coulissante

