

## Jauge filetée longue à comparateur



**Matière :**

Acier.

**Finition :**

Bruni.

Corps : traité.

**Exemple de commande :**

nIm 33014-08125

**Nota :**

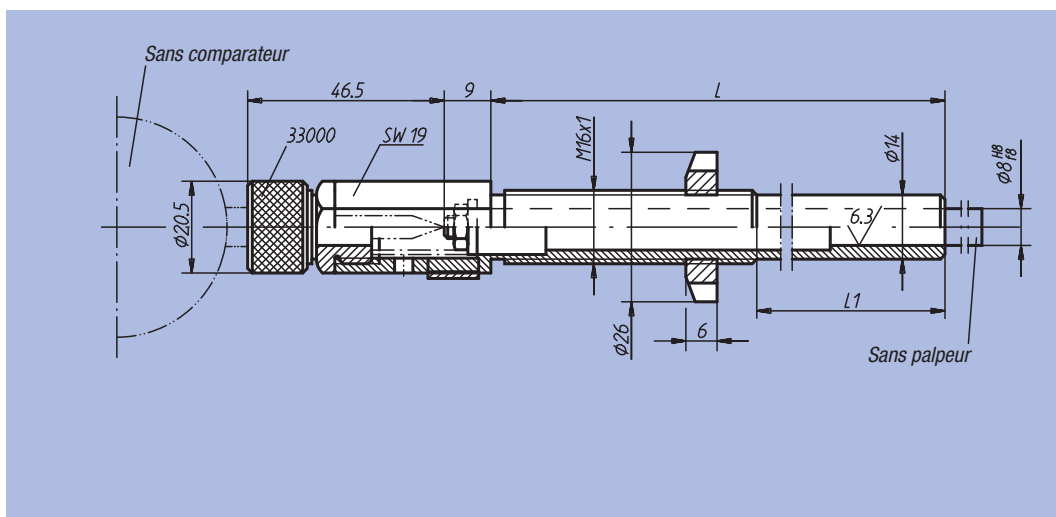
Le comparateur et le palpeur ne sont pas compris dans la livraison.

Comparateurs assortis : voir réf.

32540 et 32542.

Palpeurs assortis : voir réf.

33020 jusqu'à 33026.



Référence	L	L1	Accessoires fournis pour le palpeur	kg
33014-08125	125	75	1 rondelle 5,3 x 14 x 1 1 écrou hexagonal M5	0,175
33014-08180	180	130	1 ressort de compression	0,185

## Jauge lisse à comparateur



**Matière :**

Acier.

**Finition :**

Bruni.

Corps : traité.

**Exemple de commande :**

nIm 33016-08050

**Nota :**

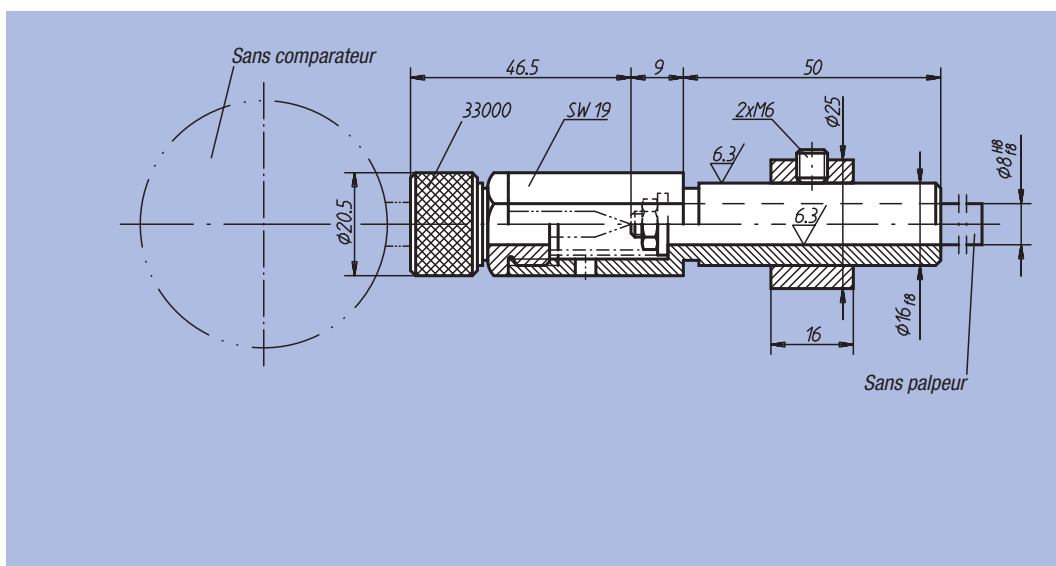
Le comparateur et le palpeur ne sont pas compris dans la livraison.

Comparateurs assortis : voir réf.

32540 et 32542.

Palpeurs assortis : voir réf.

33020 jusqu'à 33026.



Référence	Accessoires fournis pour le palpeur	kg
33016-08050	1 rondelle 5,3 x 14 x 1 1 écrou hexagonal M5 1 ressort de compression	0,170