

Pince pour comparateur

pour axe $\varnothing 8$



Matière :

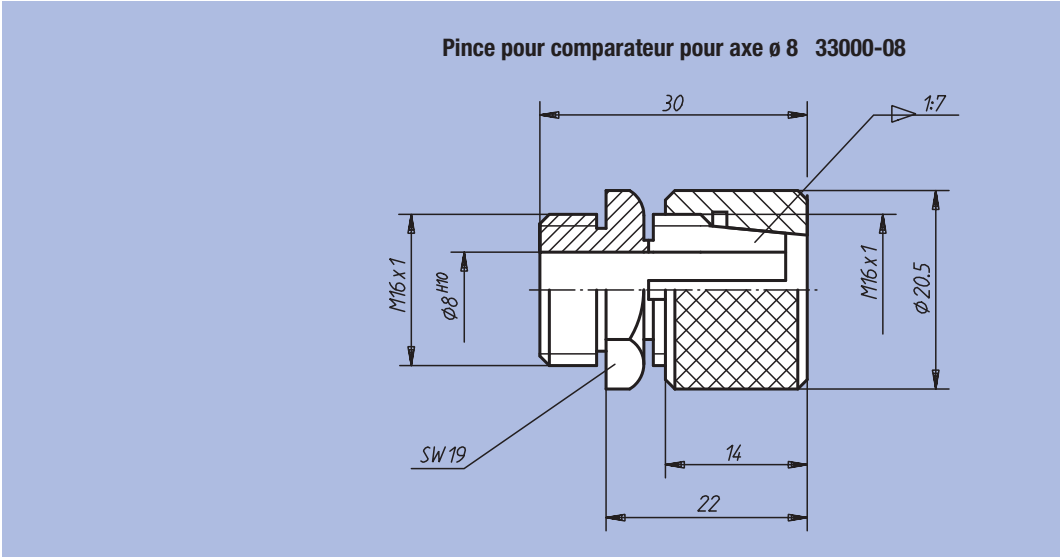
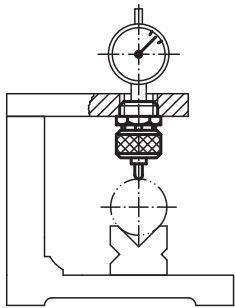
Acier.

Finition :

Traité et bruni.

Exemple de commande :

nIm 33000-08



Référence	kg
33000-08	0,042

Notes :

Grid area for notes.