

# Fourche réglable avec touches pour le contrôle des rainures

**Matière :**

Corps : acier moulé stabilisé, trempé, dureté HRc 52-54.  
 Insert de mesure : carbure.  
 Plaque de base : acier, peint.

**Finition :**

Alésage D = 8 mm pour l'adaptation d'un comparateur ou d'un palpeur.  
 Ressort conique pour une mesure constante, force de mesure : 0,7 N.  
 Guidage pour touche mobile : acier rodé.

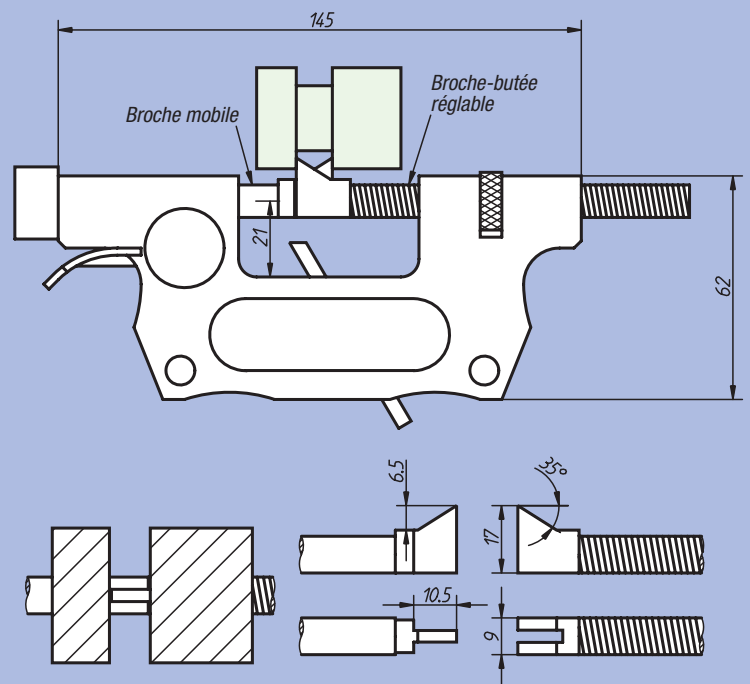
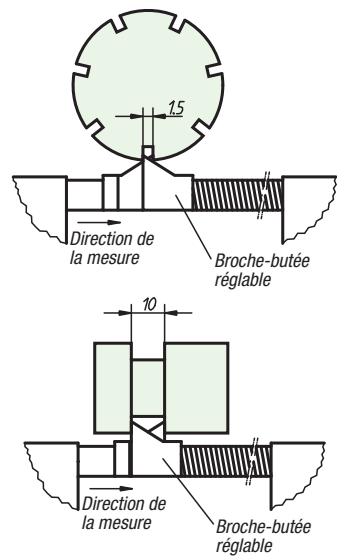
**Exemple de commande :**

nim 32525-1008 (Comparateur non compris dans la livraison)

**Nota :**

Dispositif équipé d'un dispositif de réglage fin pour touche fixe. Palpeur disponible en version droitier ou gaucher.

**Plage de mesure 1,5 – 10 mm.**



Référence	kg
32525-1008	2,25