

## Support de comparateur



**Matière :**

Aluminium.

**Finition :**

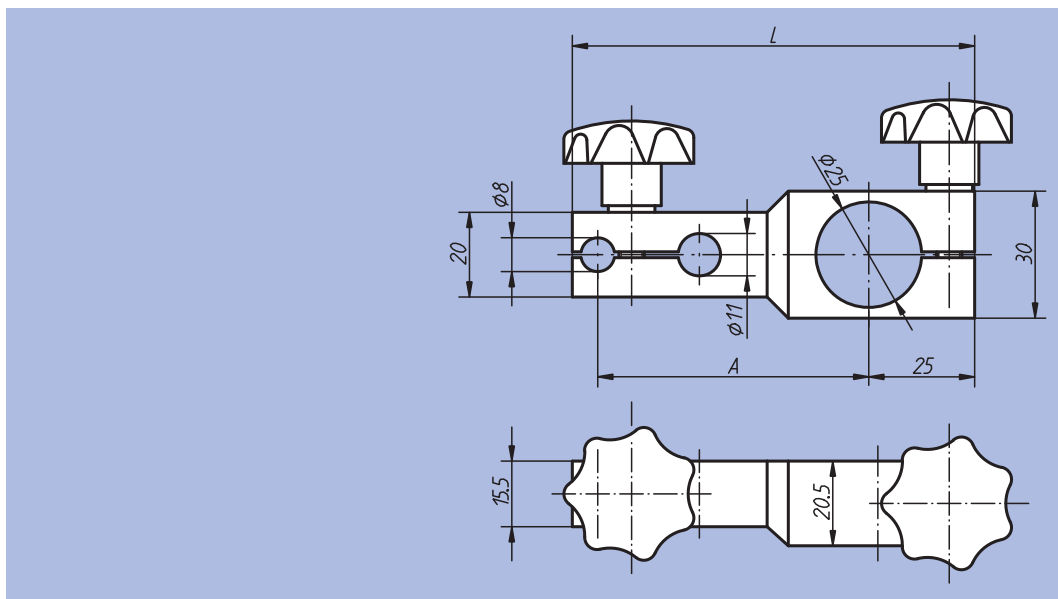
Anodisé, noir.

**Exemple de commande :**

nlm 31140-065

**Nota :**

Support de comparateur assorti à la réf. 31020.



Référence	A	L	kg
31140-065	65	95	0,140
31140-100	100	130	0,200

## Support de comparateur

à réglage fin



**Matière :**

Aluminium.

**Finition :**

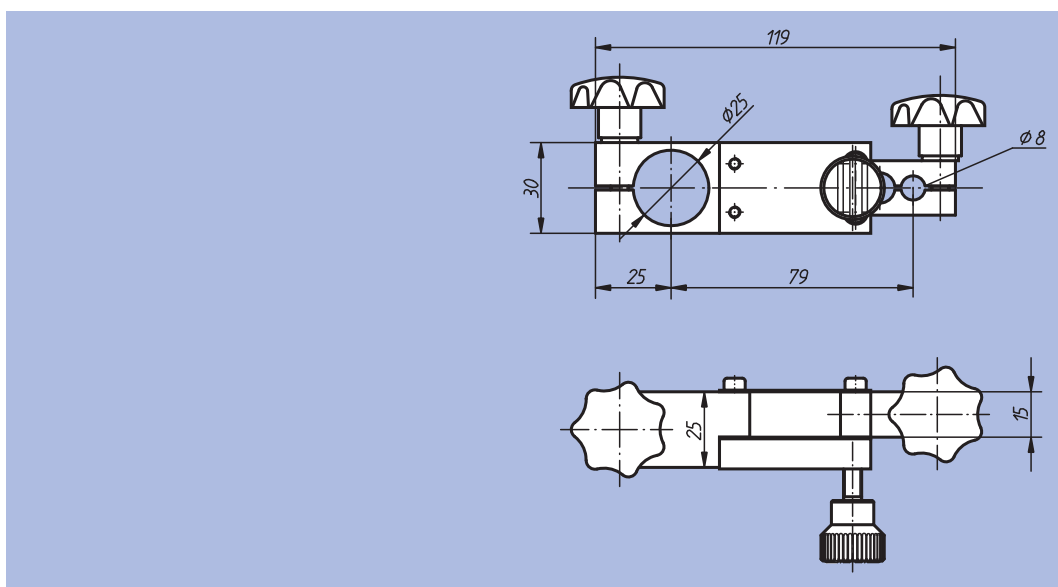
Anodisé, noir.

**Exemple de commande :**

nlm 31141-079

**Nota :**

Support de comparateur assorti à la réf. 31020.



Référence	kg
31141-079	0,180