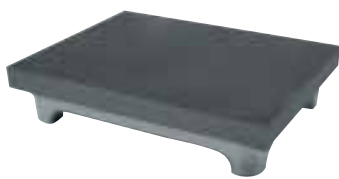


Marbre

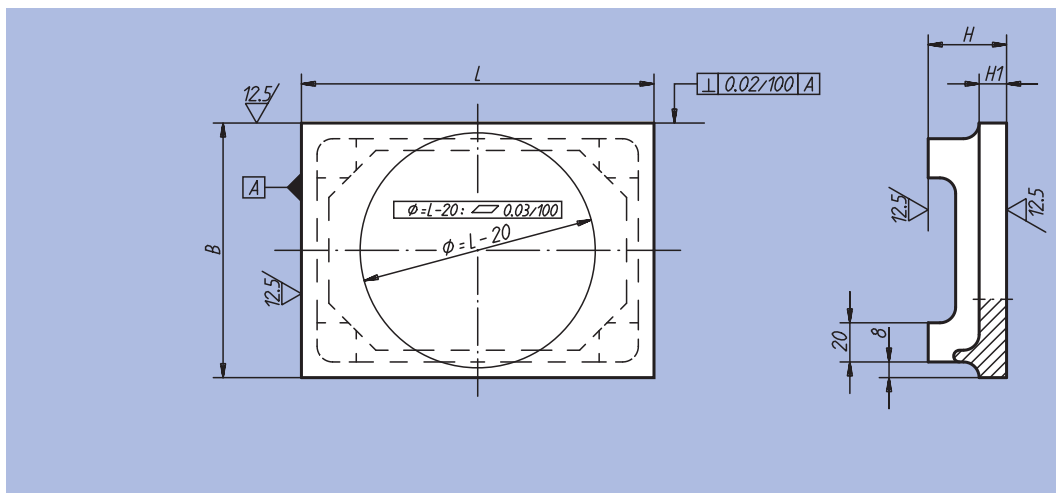
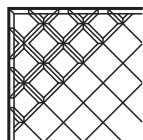


Matière :
Fonte grise EN GJL 300 stabilisée.

Exemple de commande :
nlm 31000-03

Nota :

Sur demande, nos marbres sont disponibles avec rainures anti-poussière.



Référence	L	B	H	H1	kg
31000-01	200	150	45	15	4,69
31000-02	250	200	45	15	7,33
31000-03	300	200	45	15	8,70
31000-04	350	250	45	15	12,00
31000-05	350	300	45	15	14,00
31000-06	400	350	60	20	26,75

Marbre à colonne

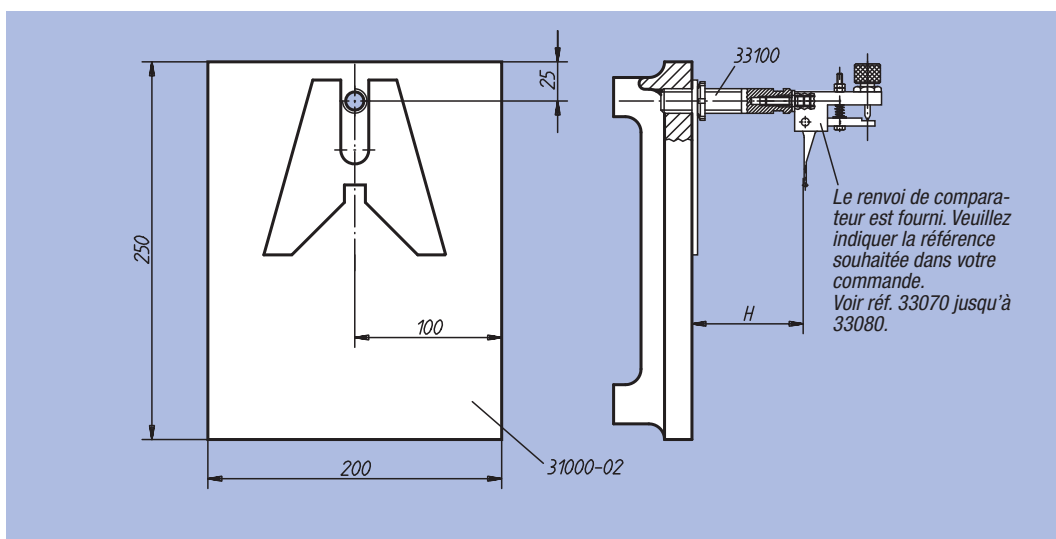


Matière :
Fonte grise EN GJL 300 stabilisée.
Colonne : acier.
Vé à 90° : acier, traité.

Exemple de commande :
nlm 31002-060, Veuillez indiquer la référence du renvoi de comparateur souhaité: ce renvoi est compris dans la livraison.

Nota :

Supports de renvoi de comparateur : voir réf.33070 jusqu'à 33080.



Référence	H min.	H max.	kg
31002-025	25	60	7,85
31002-060	60	95	7,90
31002-095	95	130	7,95
31002-130	130	165	8,00