

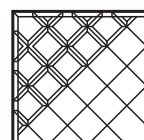
Marbre



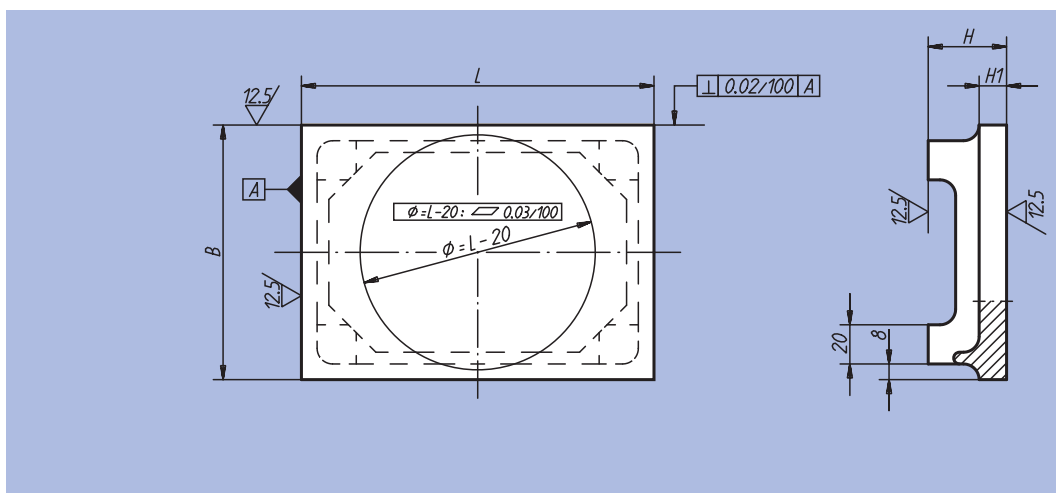
Matière :
Fonte grise EN GJL 300 stabilisée.

Exemple de commande :
nlm 31000-03

Nota :



Sur demande, nos marbres sont disponibles avec rainures anti-poussière.



Référence	L	B	H	H1	⊞ kg
31000-01	200	150	45	15	4,69
31000-02	250	200	45	15	7,33
31000-03	300	200	45	15	8,70
31000-04	350	250	45	15	12,00
31000-05	350	300	45	15	14,00
31000-06	400	350	60	20	26,75

Marbre de précision

à colonne

Matière :
Granit noir (roche naturelle).

Finition :
Marbre, précision degré 0.

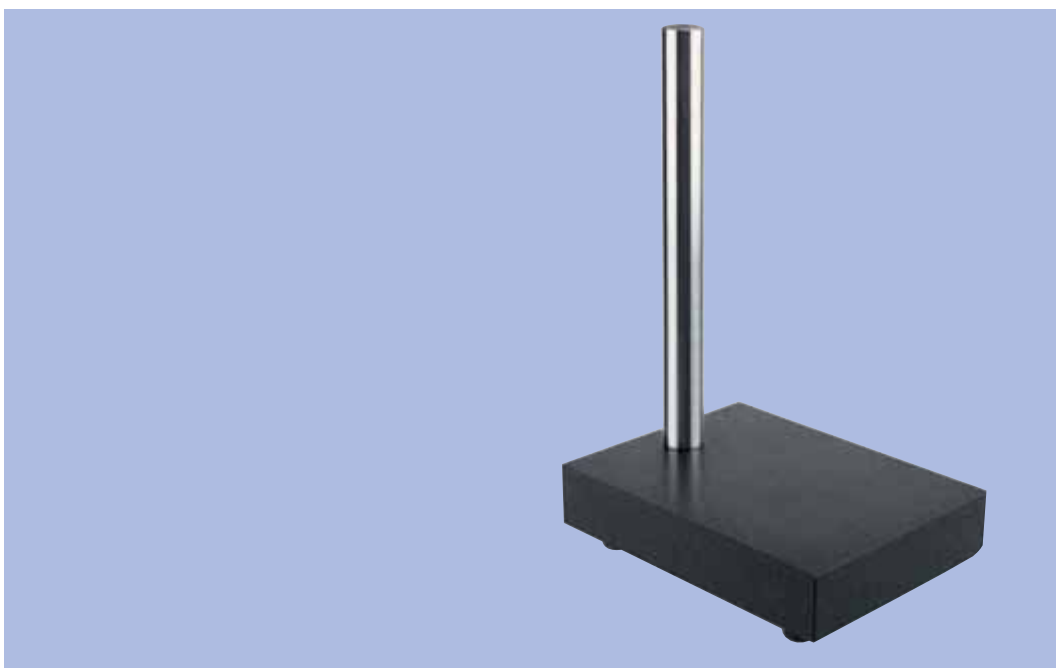
Exemple de commande :
nlm 31020-01

Nota :

Par rapport au granit ordinaire le granit noir possède des avantages considérables :

- Résistance à l'usure : triple.
- Masse spécifique : +20%.
- Dilatation thermique : trois fois plus faible.

Porte-comparateurs assortis :
voir réf. 31140 et 31141.



Référence	Longueur x largeur x hauteur	Diamètre de la colonne	⊞ kg
31020-01	200 x 150 x 300	25	4,500