

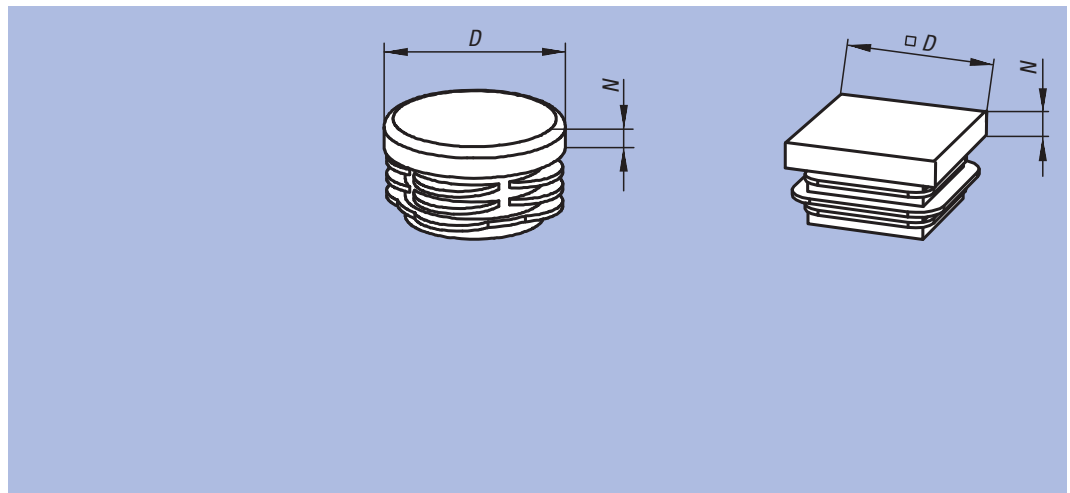
Bouchon



Matière, Finition :
Thermoplastique, noir.

Exemple de commande :
nlm 29056-025200

Nota :
Les bouchons servent à protéger les angles et à fermer les extrémités des tubes. Ils peuvent être montés en les enfonçant manuellement ou à l'aide d'un maillet doux.



| Référence | Finition | D | N | Assorti à |
|--------------|-----------------|----|---|-------------------|
| 29056-018150 | Pour tube rond | 18 | 5 | Ø18 x 1,5 |
| 29056-020200 | Pour tube rond | 20 | 5 | Ø20 x 2 |
| 29056-025200 | Pour tube rond | 25 | 5 | Ø25 x 2 |
| 29056-030200 | Pour tube rond | 30 | 5 | Ø30 x 2 |
| 29056-040300 | Pour tube rond | 40 | 5 | Ø40 x 3 |
| 29056-040400 | Pour tube rond | 40 | 5 | Ø40 x 4 |
| 29056-050400 | Pour tube rond | 50 | 5 | Ø50 x 3 / Ø50 x 4 |
| 29056-420100 | Pour tube carré | 20 | 5 | 20 x 20 x 1 |
| 29056-425150 | Pour tube carré | 25 | 5 | 25 x 25 x 1,5 |
| 29056-430200 | Pour tube carré | 30 | 5 | 30 x 30 x 2 |
| 29056-440300 | Pour tube carré | 40 | 5 | 40 x 40 x 3 |
| 29056-440400 | Pour tube carré | 40 | 5 | 40 x 40 x 4 |