

Tube carré et rond



Matière, Finition :

Acier 1.0037, zingué.
Aluminium EN AW-6060, anodisé.

Exemple de commande :

nlm 29050-0112X500
(Indiquer la longueur «L»)

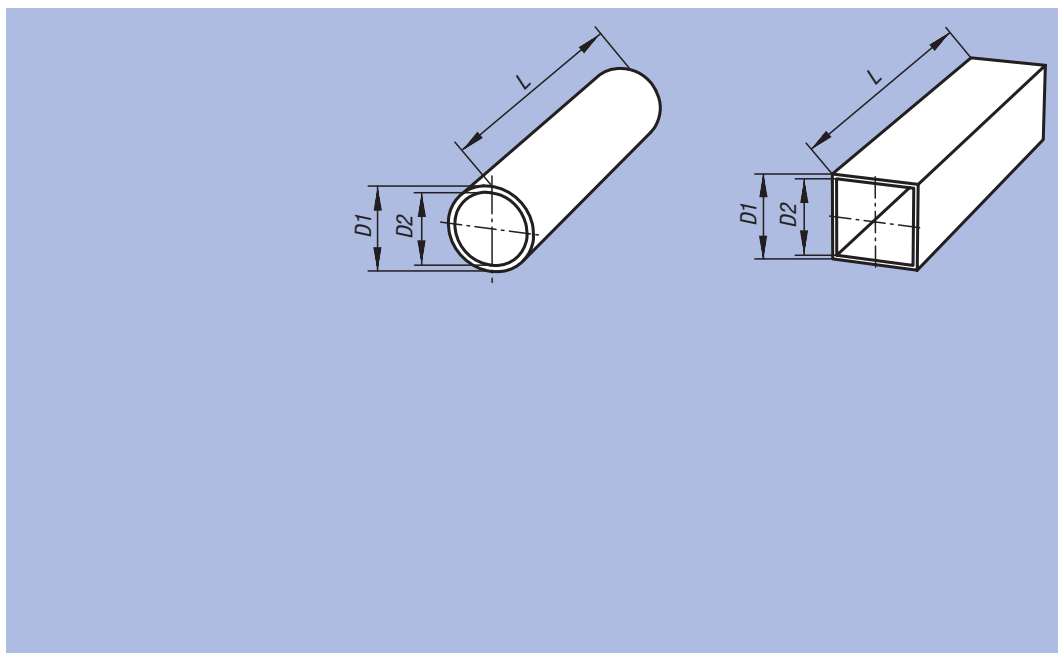
Nota :

Les tolérances des tubes carrés et ronds sont adaptées individuellement à ce système de serrage.

* Barre carrée.

Sur demande :

- tubes en acier fins
- tubes en aluminium anodisé noir
- dimensions spéciales



Référence	Finition	Matière	Description	D1	D2	L
29050-0112X	Tube rond	Acier	Ø12 x 1,5	12 ±0,08	9	500 / 1000 / 2000
29050-0114X	Tube rond	Acier	Ø14 x 1,5	14 ±0,08	11	500 / 1000 / 2000
29050-0115X	Tube rond	Acier	Ø15 x 1,5	15 ±0,08	12	500 / 1000 / 2000
29050-0116X	Tube rond	Acier	Ø16 x 1,5	16 ±0,08	13	500 / 1000 / 2000
29050-0118X	Tube rond	Acier	Ø18 x 1,5	18 ±0,08	15	500 / 1000 / 2000
29050-0120X	Tube rond	Acier	Ø20 x 2	20 ±0,08	16	500 / 1000 / 2000
29050-0125X	Tube rond	Acier	Ø25 x 2	25 ±0,08	21	500 / 1000 / 2000
29050-0130X	Tube rond	Acier	Ø30 x 2	30 ±0,08	26	500 / 1000 / 2000
29050-0140X	Tube rond	Acier	Ø40 x 4	40 ±0,15	32	500 / 1000 / 2000
29050-0150X	Tube rond	Acier	Ø50 x 4	50 ±0,2	42	500 / 1000 / 2000
29050-0220X	Tube rond	Al Mg Si 0,5 F26	Ø20 x 3	20	14	500 / 1000 / 2000
29050-0225X	Tube rond	Al Mg Si 0,5 F26	Ø25 x 2	25	21	500 / 1000 / 2000
29050-0230X	Tube rond	Al Mg Si 0,5 F26	Ø30 x 2	30 ±0,1	26	500 / 1000 / 2000
29050-0240X	Tube rond	Al Mg Si 0,5 F26	Ø40 x 3	40 ±0,15	34	500 / 1000 / 2000
29050-0250X	Tube rond	Al Mg Si 0,5 F26	Ø50 x 3	50 ±0,2	44	500 / 1000 / 2000

Référence	Finition	Matière	Description	D1	D2	L
29050-4120X	Tube carré	Acier	20 x 20 x 1	20 ±0,3	18	500 / 1000 / 2000
29050-4125X	Tube carré	Acier	25 x 25 x 1,5	25 ±0,3	22	500 / 1000 / 2000
29050-4130X	Tube carré	Acier	30 x 30 x 2	30 ±0,3	26	500 / 1000 / 2000
29050-4140X	Tube carré	Acier	40 x 40 x 3	40 ±0,4	34	500 / 1000 / 2000
29050-4210X	Tube carré	Al Mg Si 0,5 F26	10x10	10*	-	500 / 1000 / 2000
29050-4220X	Tube carré	Al Mg Si 0,5 F26	20 x 20 x 1,5	20 ±0,2	17	500 / 1000 / 2000
29050-4230X	Tube carré	Al Mg Si 0,5 F26	30 x 30 x 2	30 ±0,2	26	500 / 1000 / 2000
29050-4240X	Tube carré	Al Mg Si 0,5 F26	40 x 40 x 4	40 ±0,3	32	500 / 1000 / 2000