

Réducteur

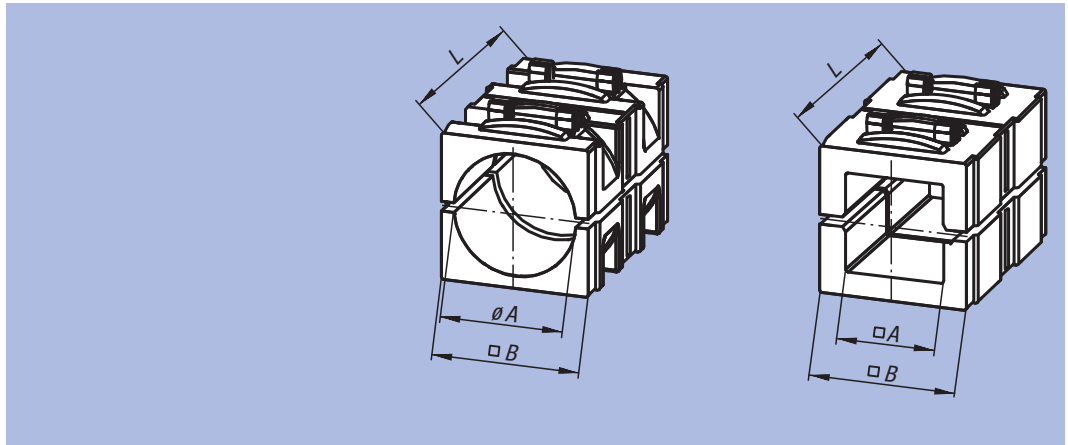
carré



Matière, Finition :
Thermoplastique, noir.

Exemple de commande :
nlm 29040-03020

Nota :
L'utilisation de réducteurs permet de serrer de plus petits tubes ou de passer de tubes carrés aux tubes ronds.



Référence	Finition	A	B	L	Assorti à
29040-03020	Pour tube rond	Ø 20,25	30,3	45	29002 / 29004 / 29008 / 29012 / 29016 / 29018 / 29020
29040-03025	Pour tube rond	Ø 25,25	30,3	45	
29040-03030	Pour tube rond	Ø 30,25	30,3	45	
29040-13020	Pour tube carré	20,5	30,3	45	
29040-13025	Pour tube carré	25,5	30,3	45	

nlm 29042

Réducteur

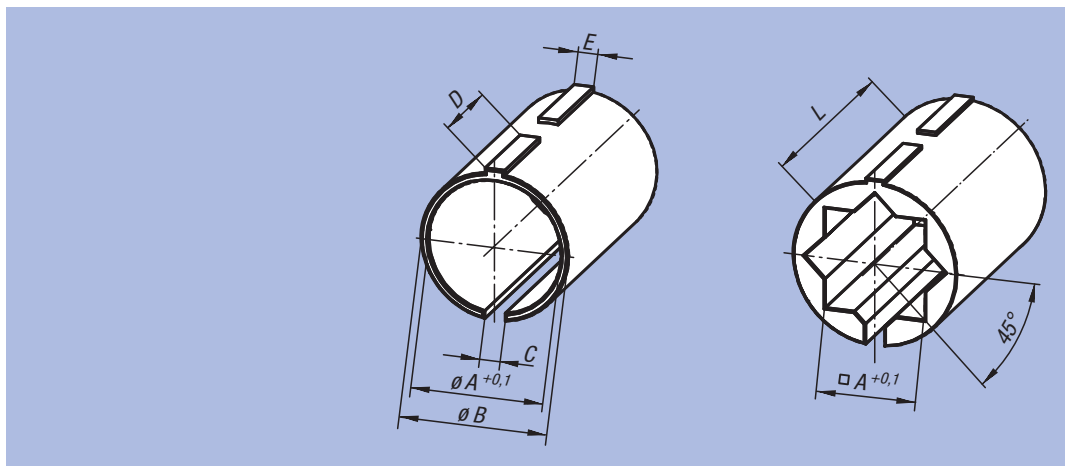
rond



Matière, Finition :
Thermoplastique, noir.

Exemple de commande :
nlm 29042-03020

Nota :
L'utilisation de réducteurs permet de serrer de plus petits tubes ou de passer de tubes ronds aux tubes carrés.



Référence	Finition	A	B	C	D	E	L	Assorti à
29042-01812	Pour tube rond	12,25	18	2,5	11,9	2,4	30	29000 / 29004 / 29006 / 29010 / 29014 / 29022 / 29024 / 29026 / 29028 / 29032 / 29034 / 29036
29042-01814	Pour tube rond	14,25	18	2,5	11,9	2,4	30	
29042-01815	Pour tube rond	15,25	18	2,5	11,9	2,4	30	
29042-01816	Pour tube rond	16,25	18	2,5	11,9	2,4	30	
29042-03020	Pour tube rond	20,25	30	3,5	18,9	3,4	45	
29042-03025	Pour tube rond	25,25	30	3,5	18,9	3,4	45	
29042-11810	Pour tube carré	10,25	18	2,5	11,9	2,4	30	
29042-13020	Pour tube carré	20,25	30	3,5	18,9	3,4	45	