

Bride à pattes

avec denture intérieure



Matière, Finition :

Thermoplastique, noir.
Vis cylindrique DIN 7984 et écrou hexagonal DIN 985 : Acier zingué.

Exemple de commande :

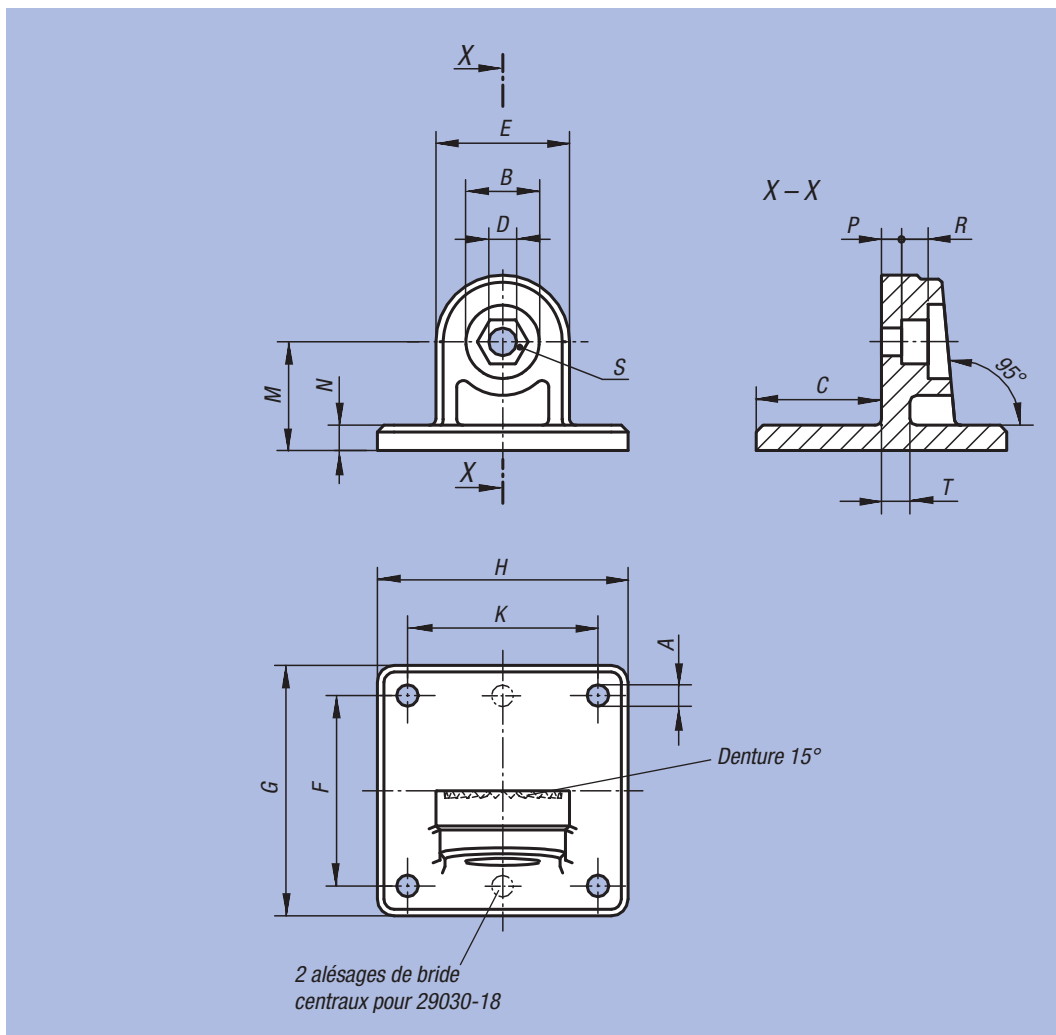
nlm 29030-18

Nota :

Ces brides à pattes avec denture intérieure peuvent être assemblées avec des brides à pattes avec denture extérieure (29026) et former une articulation.

Sur demande :

Manettes indexables en plastique pour réaliser la fixation.



Référence	A	B	C	D	E	F	G	H	K	M	N	P	R	S	T	kg
29030-18	5,3 (2x)	15	25	6,1	25	40	50	35	-	20	5	4,5	5,5	M6-DIN 985	5	0,017
29030-30	6,5 (4x)	22	37,5	8,1	40	60	75	75	60	32,5	7,5	6,6	8,2	M8-DIN 985	7	0,077