

Bride à pattes

avec denture extérieure



Matière, Finition :

Thermoplastique, noir.
Vis cylindrique DIN 7984 et écrou hexagonal DIN 985 : acier zingué.

Exemple de commande :

nlm 29026-18

Nota :

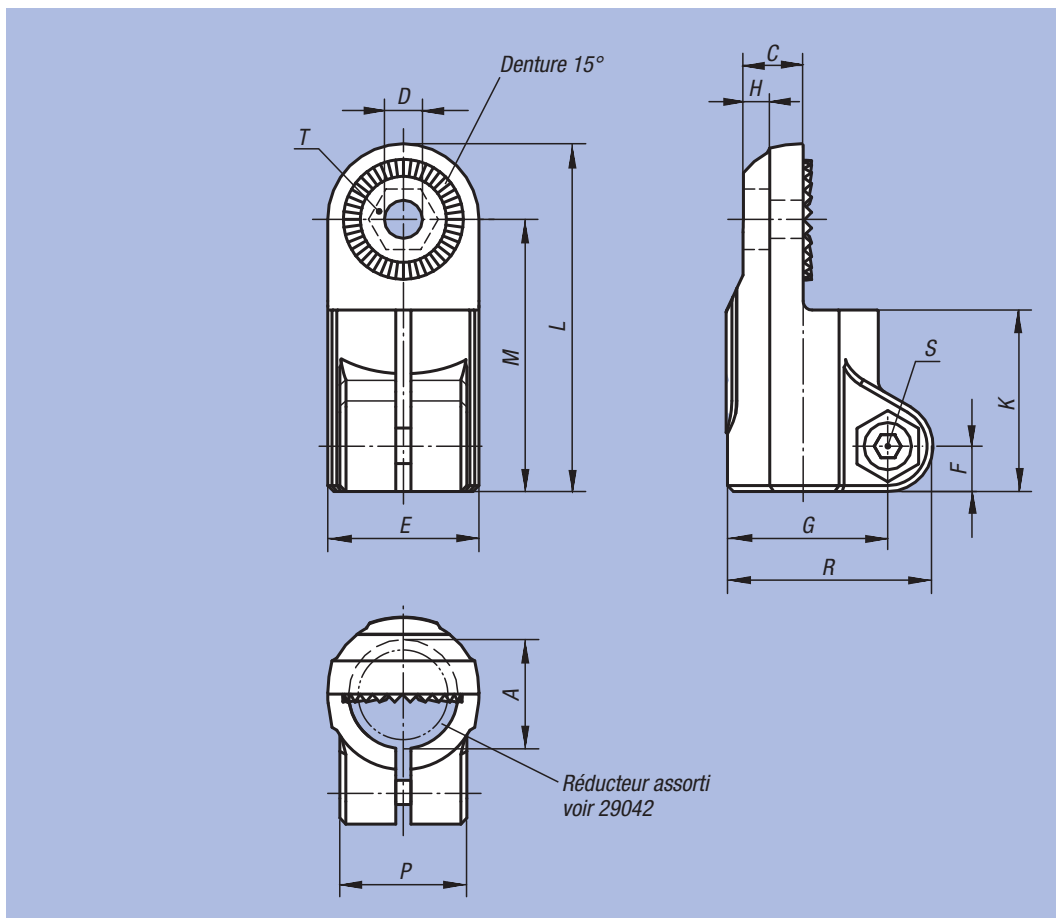
Ces brides à pattes avec denture extérieure peuvent être assemblées avec des brides à pattes avec denture intérieure (29024, 29028 ou 29030) et former une articulation. La taille de base pour les tubes ronds est de Ø18 mm ou Ø30 mm. Pour serrer des tubes plus petits ou pour changer de rond en carré utiliser le réducteur 29042.

Sur demande :

Manettes indexables en plastique pour réaliser la fixation.

Accessoires :

- réducteur 29042
- tube rond et carré 29050



Référence	A	C	D	E	F	G	H	K	L	M	P	R	S	T	kg
29026-18	18	9,9	6,1	25	7,5	26,5	5,9	30	57,5	45	21	34	M6x18	M6-DIN 985	0,028
29026-30	30	16,5	8,1	40	11	41,5	6,5	45	88	68	28,5	52,5	M8x25	M8-DIN 985	0,087