

Bride à manchons



Matière, Finition :

Thermoplastique, noir.
Vis cylindrique DIN 7984 et écrou hexagonal DIN 985 : acier zingué.

Exemple de commande :

nlm 29022-18

Nota :

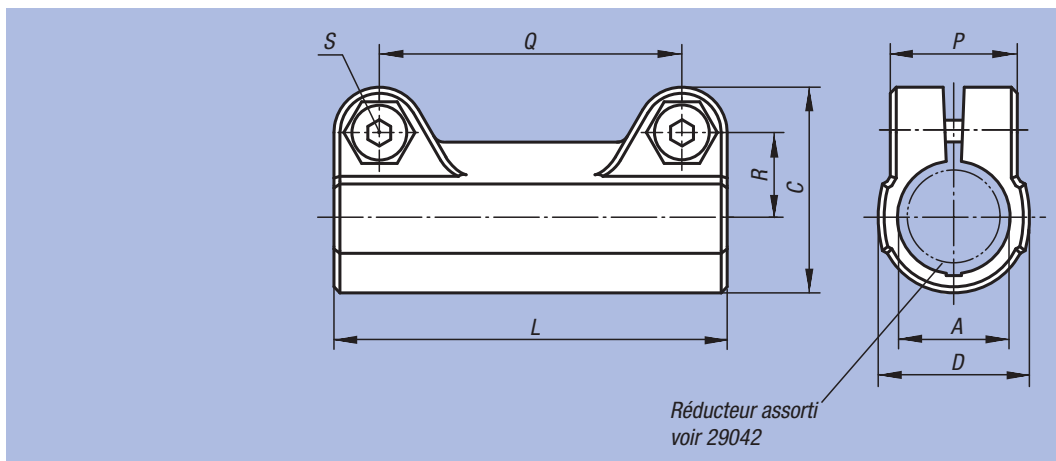
La taille de base pour les tubes ronds est de Ø18 mm ou Ø30 mm. Si des tubes plus petits doivent être serrés ou des tubes ronds transformés en tubes carrés, les réducteurs 29042 permettent un ajustage adéquat.

Sur demande :

Manettes indexables en plastique pour réaliser la fixation.

Accessoires :

- réducteur 29042
- tube rond et carré 29050



Référence	A	C	D	L	P	Q	R	S	kg
29022-18	18	34	25	65	21	50	14	M6x18	0,028
29022-30	30	52,5	40	95	28,5	73	22,8	M8x25	0,087

Notes :